

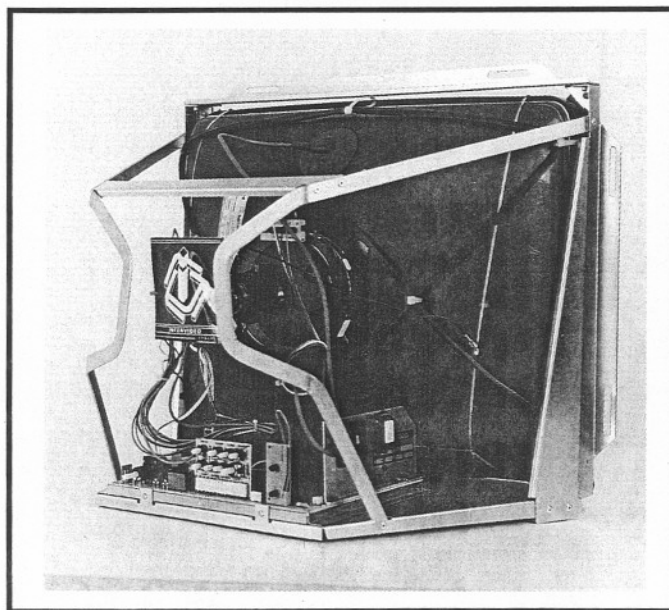


INTERVIDEO INTERVIDEO

Monitor per Videogiochi **serie VP**

Videogames monitors **VP series**

Colour Monitor	Mod. 10"	F.S.T. VP100 series
	Mod. 14"	
	Mod. 21"	F.S.T. VP210 series
	Mod. 25"	F.S.T. VP250 series
	Mod. 28"	F.S.T. VP280 series
	Mod. 28"H.R.	
	Mod. 30"	
	Mod. 33"	F.S.T. VP330 series
	Mod. W66	
	Mod. A76	
	Mod. A86	



MANUALE ISTRUZIONI INSTRUCTIONS MANUAL

INTERVIDEO s.r.l.

Via Nuova Poggioreale, 163/a-b
80143 NAPOLI-ITALY

Tel.: 081 - 20.27.32 / 28.15.82 / 28.71.42 / 553.71.01 / 553.69.18



INTERVIDEO
INTERVIDEO
CE

INDICE

Generalità	pag.	3
Precauzioni per la sicurezza	»	4
Caratteristiche tecniche	»	4-5
Procedure di installazione	»	5
Taratura	»	6
Guida alla riparazione.	»	7-8
Schema elettrico	»	9-10-11-12
Mappa componenti	»	13-14
Lista componenti	»	15-16-17-18
Dimensioni e pesi	»	19

INDEX

<i>General Information</i>	<i>pag.</i>	<i>3</i>
<i>Safety precaution</i>	<i>»</i>	<i>4</i>
<i>Technical specifications</i>	<i>»</i>	<i>4-5</i>
<i>Installation procedures</i>	<i>»</i>	<i>5</i>
<i>Calibration.</i>	<i>»</i>	<i>6</i>
<i>Trouble-shooting chart</i>	<i>»</i>	<i>7-8</i>
<i>Electrical diagram</i>	<i>»</i>	<i>9-10-11-12</i>
<i>Lay-out</i>	<i>»</i>	<i>13-14</i>
<i>Part-list</i>	<i>»</i>	<i>15-16-17-18</i>
<i>Dimensions and weight</i>	<i>»</i>	<i>19</i>

GENERALITÀ

La serie VP sono monitor autoalimentati che usano un cinescopio a colori da 10" a 90° e 21"/25"/28"/33" a 110° dotato di un sistema di deflessione autoconvergente montato e prearato dal costruttore. L'elettronica del monitor è distribuita su tre circuiti stampati:

- 1) Lo stampato che accoglie l'elettronica dei circuiti di deflessione, preamplificatore video RGB ed alimentatore switching.
- 2) Lo stampato delle regolazioni.
- 3) Lo stampato amplificatore video connesso direttamente allo zoccolo del tubo a raggi catodici.

Il monitor usa un circuito alimentatore a commutazione, il quale riunisce in sé alcune importanti caratteristiche, quali ridotto peso ed ingombro e capacità di accettare tutte le tensioni di alimentazione (170/264 Veff) senza bisogno di alcun cambiotensione.

Per la purezza del colore e dell'immagine, il cinescopio è dotato di una bobina "degauss" che all'accensione provvede automaticamente a smagnetizzare le parti metalliche del tubo.

Le schede dei monitor sono intercambiabili tra i modelli considerati in questo manuale.

Tutti i modelli della serie VP hanno il Certificato di sorveglianza "IMQ".

N.B.

La scheda dei monitor presentata in questo manuale è perfettamente compatibile con tutti i modelli precedenti già immessi sul mercato.

GENERAL INFORMATION

The VP series are self supplied monitors having from 10" of 90° and 21"/25"/28"/33" of 110°, colour picture tube equipped with self-convergent deflection pre-calibrated by the manufacturer. The monitor electronics are contained on three printed circuit boards:

- 1) The board containing the deflection circuits,
- 2) The regulations circuit (/ remote controls).
- 3) The video amplifier circuit connected directly to the cathode-ray tube.

The monitor uses a power supply switching circuit which combines several important characteristics such as reduced weight and size and possibility of using any power supply voltage (170-264 Veff) without having to use a voltage selector.

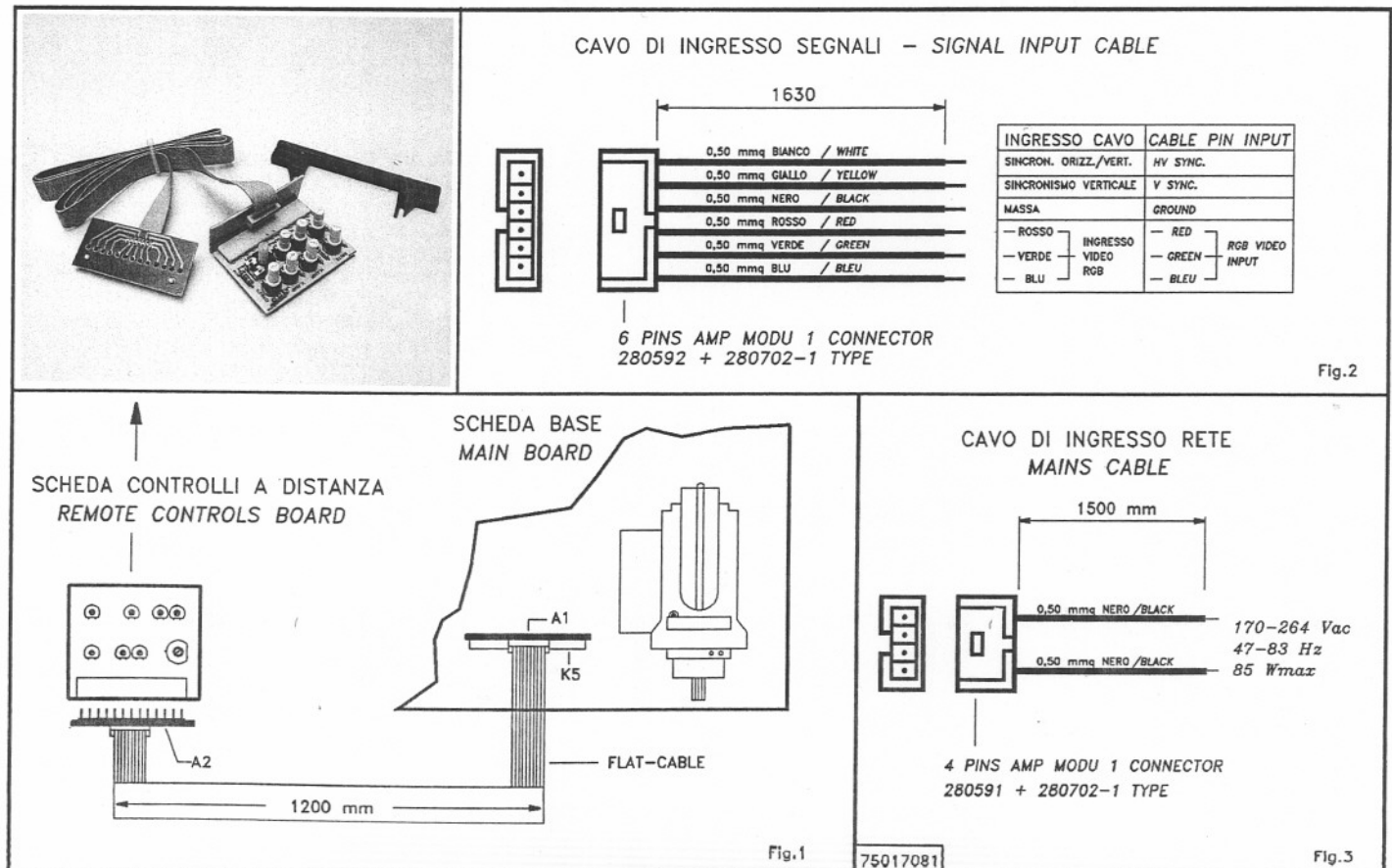
The picture tube is equipped with a degauss coil that automatically demagnetizes the metal parts of the tube giving purity of picture and colour.

The boards of the monitors are interchangeable among the models considered in this manual.

All the models of the VP series have the IMQ (Italian trade Mark of Quality) "Certificate with surveillance"

Note:

The board of these monitors are perfectly interchangeable with the boards of the previous models.



PRECAUZIONI PER LA SICUREZZA

Attenzione

Nessuna modifica deve essere apportata arbitrariamente. Esistono alcuni componenti usati in questo monitor che hanno particolare importanza per la sicurezza; queste parti sono identificate con il simbolo internazionale:



È essenziale che queste parti siano eventualmente sostituite con i ricambi originali onde evitare possibili pericoli di emissioni raggi X, corto circuiti, shock elettrico etc. Si consiglia vivamente l'utente inesperto di tentare interventi di qualunque tipo all'interno di esso. Nei circuiti di alimentazione e deflessione del CRT sono presenti tensioni elevate, tali da consigliare particolare attenzione nell'effettuare interventi tecnici. Ogni intervento di riparazione e assistenza deve essere effettuato solo da personale esperto che abbia una buona conoscenza delle norme di sicurezza e del comportamento da seguire per il servizio tecnico.

È altrettanto importante non modificare il progetto originale senza autorizzazione scritta della casa madre, la quale si ritiene assolutamente non responsabile dei danni derivanti dalla inosservanza delle norme suddette.

Protezione antimplosione

Il tubo è dotato di una protezione antimplosione completa, tuttavia una notevole attenzione è necessaria durante il maneggio del monitor, onde evitare che venga urtata o graffiata la superficie dello schermo.

Dovendo sostituire il tubo a raggi catodici, fatelo usando i ricambi originali. È possibile che si renda necessario un lieve ritocco delle tarature, per questo vedi il paragrafo tarature.

Protezione raggi X

Il monitor utilizza Tubi a raggi catodici che garantiscono la più completa protezione contro l'emissione di radiazione ionizzante (Raggi X).

CARATTERISTICHE TECNICHE

Tubo a raggi catodici:

Cannone in linea, Angolo di deflessione 90°

10" Tipo A22JWG38X01 Panasonic.

14" Tipo A34EAC01X06 Philips.

Cannone in linea, Angolo di deflessione 108°

30" Tipo A68EEH58X Videocolor.

Tipo A68EES58X Videocolor.

Cannone in linea, Angolo di deflessione 110°

21" Tipo A51ECN13X01 Videocolor.

25" Tipo A59ECY13X01 Videocolor.

28" Tipo A66ECY13X01 Videocolor.

28"H.R. Tipo A66ECY13X01 Videocolor.

33" Tipo A79ECU13X01 Videocolor.

W66 Tipo W66EDXC13X010 Videocolor.

A76 Tipo A76ECT93X Videocolor.

A86 Tipo A86ECT93X Videocolor.

Area utile:

10" 175,6x137,2 mm (LxA).

14" 280x210 mm (LxA).

21" 410,4x308,8 mm (LxA).

25" 478,0x363,0 mm (LxA).

28" 534,5x406,0 mm (LxA).

28"H.R. 534,5x406 mm (LxA).

30" 540,8x405,6 mm (LxA).

33" 629,9x472,4 mm (LxA).

W66 564,88x317,78 mm (LxA).

A76 659,60x371,06 mm (LxA).

A86 749,54x421,66 mm (LxA).

Alimentazione:

Tensioni di ingresso: 170 ÷ 264 Vac (senza cambiotensione).

Frequenza rete: 47 ÷ 63 Hz.

Potenza assorbita:

90 Wmax.

Smagnetizzazione cinescopio:

Automatico all'accensione (a tempo solo su richiesta).

Segnali d'ingresso Video:

- RGB analogico

livello 0 ÷ 0,7 Vpp (75 ohm), polarità positiva.

Sincronismi:

- separati

livelli TTL, polarità positiva/negativa.

- compositi

livelli 0,25 ÷ 5,5 Vpp, polarità positiva/negativa.

Frequenza di scansione orizzontale:

15,625 KHz ± 500 Hz.

SAFETY PRECAUTIONS

Notice

No arbitrary modifications should be carried out. Some of the components used in this monitor are particularly important for safety, these parts are indicated with international symbols:

It is essential that these parts be substituted with original replacement parts to avoid the danger of x-ray emission, short circuits, electric shock, etc. The inexperienced user is strongly advised not to carry out any type of adjustments inside the monitor.



The CRT deflection and power supply circuits contain high voltages therefore it is advisable to be extremely careful when carrying out technical adjustments. Each repair or service should only be carried out by trained personnel that know the safety rules and how to carry out technical service. It's also important don't modify the original design without written authorization of the manufacturer, who will not be held responsible for any damage caused by failure to comply with the above mentioned rules.

Anti-implosion protection

The tube is completely anti-implosion protected. However careful handling of the monitor is necessary to avoid bumping it or a scratching of the screen.

If it becomes necessary to replace the cathode ray tube then it should be substituted with an original replacement part. Slight recalibration could then be necessary, see the paragraph calibration.

X-ray protection

The monitor uses cathode ray tubes that warrant the most complete protection against X-ray emission.

TECHNICAL SPECIFICATIONS

Crt:

In-line gun, 90 deg. deflection angle

10" A22JWG38X01 Panasonic type.

14" A34EAC01X06 Philips type.

In-line gun, 108 deg. deflection angle

30" A68EEH58X Videocolor type.

A68EES58X Videocolor type.

In-line gun, 110 deg. deflection angle

21" A51ECN13X01 Videocolor type.

25" A59ECY13X01 Videocolor type.

28" A66ECY13X01 Videocolor type.

28"H.R. A66ECY13X01 Videocolor type.

33" A79ECU13X01 Videocolor type.

W66 W66EDXC13X010 Videocolor type.

A76 A76ECT93X type Videocolor type.

A86 A86ECT93X type Videocolor type.

Display area:

10" 175,6x137,2 mm (WxH).

14" 280x210 mm (WxH).

21" 410,4x308,8 mm (WxH).

25" 478,0x363,0 mm (WxH).

28" 534,5x406,0 mm (WxH).

28"H.R. 534,5x406 mm (WxH).

30" 540,8x405,6 mm (WxH).

33" 629,9x472,4 mm (WxH).

W66 564,88x317,78 mm (WxH).

A76 659,60x371,06 mm (WxH).

A86 749,54x421,66 mm (WxH).

Power supply:

Voltage input: 170 ÷ 264 Vac (unified voltage range).

Frequency mains: 47 ÷ 63 Hz.

Consumption:

90 Wmax.

Degauss:

Automatic at switch-on.

Video signals input:

- RGB analogico

0 ÷ 0,7 Vpp level (75 ohm), positive polarity.

Synchronism

- separate

TTL level positive/negative polarity.

- composite

0,25 ÷ 5,5 Vpp positive/negative polarity.

Horizontal scan frequency

15,625 KHz ± 500 Hz.

Frequenza di scansione verticale:
50 Hz.

Risposta dell'amplificatore Video:
Tempo di salita = < 50 ns.
Tempo di discesa = < 70 ns.

Regolazioni:

Ampiezza orizzontale, Ampiezza verticale, Frequenza orizzontale, Frequenza verticale, Fase orizzontale, Fase verticale, Linearità orizzontale, Linearità verticale, Cuscino, Trapezio, Luminosità, Contrasto, Tensione di alimentazione, livello RGB.

Condizioni operative:

Temperatura 0 ÷ +50 °C
Umidità 10% ÷ 95% (senza condensa)
Altitudine 0m ÷ 3000 m

Condizioni di immagazzinamento:

Temperatura -10 ÷ +55 °C
Umidità 5% ÷ 95% (senza condensa)
Altitudine 0m ÷ 3000 m

Condizioni per il trasporto:

Temperatura -35 ÷ +60 °C
Umidità 5% ÷ 95% (senza condensa)
Altitudine 0m ÷ 12000 m

Norme di sicurezza:

Conforme a IEC 950, UL 478
Omologato IMQ con C.S. - norme CEI 12-13

Connettori di ingresso

Segnali RGB

Per il collegamento il monitor è dotato del connettore K1 AMPMODU 16 vie maschio tipo 280611-1. Viene fornito in dotazione un trefolo di 1,63 m completo da un lato del connettore femmina 6 vie AMPMODU 1 tipo 280592 per l'inserzione in K1 e dall'altro con terminali prestagnati. La composizione del trefolo è visibile in fig. 2.

Rete

Per l'alimentazione del monitor viene fornito un trefolo 2x0,8 mm² 1,5 m (visibile in fig. 3) completo di connettore femmina 4 vie AMPMODU 1 tipo 280591 per l'inserimento sulla scheda base (connettore K2).

Cavo per il controllo a distanza

Il circuito di controllo normalmente inserito sul connettore K6, può essere portato a distanza utilizzando l'apposito cavo ("flat cable") di 120 cm. inserito nel connettore K5 della scheda base ed il K2 dalla scheda controlli come è visibile in Fig. 1. Uno speciale supporto in plastica per il fissaggio della scheda su mobile e l'apposito "flat cable" sono disponibili su richiesta.

PROCEDURE DI INSTALLAZIONE

- 1 - Collegare il connettore femmina del trefolo segnali d'ingresso sul connettore "K1" del Circuito (il cavo è descritto in Fig. 2 a pag. 2). I segnali video dovranno essere applicati al cavo nel modo seguente:
1 BIANCO Sincronismo orizzontale o composito
2 GIALLO Sincronismo verticale
3 NERO Massa
4 ROSSO Ingresso video rosso
5 VERDE Ingresso video verde
6 BLU Ingresso video blu
Quando sono utilizzati sincronismi negativi commutare SW1 sulla scheda base nel modo indicato nel topografico a pag. 13-14.
- 2 - Collegare il Connettore Femmina del trefolo alimentazione 220 Vac, al connettore "K2" del Circuito base.
- 3 - Collegare il cavo di alimentazione alla rete a 220 Vac ± 25% - 50 Hz.
- 4 - Regolare l'immagine video operando sui comandi della scheda regolazioni inserita sul connettore "K5" della scheda base. La scheda delle regolazioni può essere collocata anche esternamente alla scheda tramite un Cavo di prolunga ("Flat Cable") ed un supporto di plastica visibile Fig. 1 (interasse per il fissaggio 10 cm).
- 5 - Se durante la procedura dovessero presentarsi dei malfunzionamenti consultare a pag. 7-8 la "Trouble Shooting Chart" per i più comuni guasti.

Vertical scan frequency
50 Hz.

Video amplifier response
Rise time = < 50 ns.
Fall time = < 70 ns.

Adjustments

Horizontal amplitude, Vertical amplitude, Horizontal frequency, Vertical frequency, Horizontal phase, Vertical phase, Horizontal linearity, Vertical linearity, Keystone, Pillow, Brite, Contrast, Line deflection supply voltage, RGB level.

Operating conditions:

Temperature 0 ÷ +50 degrees C
Humidity 10% ÷ 95% (without condensation)
Altitude 0m ÷ 3000 m

Non operating conditions:

Temperature -10 ÷ +55 degrees C
Humidity 5% ÷ 95% (without condensation)
Altitude 0m ÷ 3000 m

Transport conditions:

Temperature -35 ÷ +60 degrees C
Humidity 5% ÷ 95% (without condensation)
Altitude 0m ÷ 12000 m

Safety standards:

IEC 950, UL 478 conform

Input connectors

RGB Signals

The monitor is equipped with K1 connectors AMPMODU 16 pins male 280611-1 type. It is furnished with a strand of 1,63 m; at one end there is the AMPMODU 1 female connector 6 pins type 280592 to insert it in K1, at the other end there are pre-tinned pins. The strand is shown in fig. 2.

Mains

A 1,5 metres long 2x0,8 mm² power cable is supplied (see fig. 3), with a 4 pins female connector AMPMODU 1 280591 type for the main board (K2 connector).

Remote control cable

The control circuit board normally inserted on K6 connector can be removed using the apt cable (flat) of 120 cm inserted on K5 connector of the main board and K2 connector of the control circuit board, as shown in fig. 1. A special plastic support for fixing the board on a mounting and the flat cable are available on request.

INSTALLATION PROCEDURES

- 1 - Insert the female connector of the input strand on the K1 connector of the circuit (the cable is described in fig. 2 pag. 2). The video signals must be applied to the cable in the following way:
1 WHITE Horizontal or composite synchronism
2 YELLOW Vertical synchronism
3 BLACK Ground
4 RED Video input red
5 GREEN Video input green
6 BLUE Video input blue
When negative synchronisms are utilized, switch SW1 of the main board as indicated in drawing at pag. 13-14.
- 2 - Insert the female connector of the supply 220 Vac strand to the K2 connector of the main board.
- 3 - Connect the supply cable to the 220 Vac ± 25% 50 Hz.
- 4 - Adjust the video picture acting on the controls of the regulation board inserted on K5 connector of the main board. The regulation board can be placed far from the main board using an extension cable (flat) and a plastic support shown in fig. 1 (10 cm of interaxis for fixing it).
- 5 - If some bad workings should happen during the procedure, see the "Trouble Shooting Chart" at pag. 7-8 for the most common damages.

TARATURA

Gli apparati sono forniti tarati per un corretto funzionamento; eventuali regolazioni sono necessarie solo nel caso di riparazione e/o sostituzione del cinescopio.

Strumentazione necessaria:

- Multimetro digitale con impedenza di ingresso di almeno 10M Ω .
- Oscilloscopio con banda passante di almeno 10 MHz.
- Generatore di segnali video (monoscopio, barre e reticolo, con uscita RGB).

1) Alimentatore switching

- Preregolare VR1 a metà corsa.
- Connettere l'alimentatore a una tensione di rete di 264 Veff
- Tarare VR1 per avere una tensione sul catodo di D12 di + 149 Vdc \pm 0,5 Vdc (per 21" \div 33") oppure + 140 Vdc \pm 0,5 Vdc (per 14" \div 20").
- Variando la tensione di rete sino a un minimo di 170 Veff verificare le seguenti tensioni:

Catodo D12	Catodo D13	Pin 3 di IC2
149 Vdc \pm 0,5	25 Vdc \pm 5%	12 Vdc \pm 5%
Vripple < 0,5 Vp	< 0,5 Vp	< 0, 16 Vp

2) Piastra base

- Collegare il connettore di ingresso al cavo segnali provenienti da un generatore segnali con le temporizzazioni descritte nella appendice B e con pattern "reticolo".
- Dare alimentazione alla piastra base tramite l'accensione dell'alimentatore ed effettuare le seguenti calibrazioni:

Verticale

Frequenza verticale: Tarare VR5 (*) per ottenere il fermo immagine verticale.

Linearità verticale: Tarare VR2 per ottenere una corretta linearità verticale.

Ampiezza verticale: Tarare VR4 (*) per ottenere una corretta ampiezza verticale.

Fase verticale: Tarare VR1 (*) e se necessario ritoccare gli altri potenziometri per avere l'immagine con una corretta linearità e centratura verticale.

Orizzontale

Frequenza orizzontale: Collegare a massa il pin 9 di IC5 (TDA 2593).

- Tarare VR6 (*) per avere il fermo immagine orizzontale.

- Scollegare quindi il pin 9 di IC5 (TDA 2593) da massa.

Linearità orizzontale: Regolare la bobina di linearità J3 per avere una corretta linearità orizzontale.

Fase orizzontale: Tarare VR7 (*) in modo da centrare l'immagine sullo schermo.

Correzione E-W

- Regolare VR6 per una giusta correzione del cuscino orizzontale.
- Regolare VR7 per una giusta correzione dell'eventuale trapezio orizzontale.
- Regolare VR3 (*) per avere la giusta ampiezza orizzontale.

Preregolazione di VG2 e Fuoco

- Regolare il potenziometro del contrasto per il massimo.
- Con i potenziometri di luminosità e trimmer VR3-VR4-VR5 (su scheda base) regolati per il minimo tarare il potenziometro della VG2 per avere lo spegnimento del "raster".
- Regolare i trimmer VR3-VR4-VR5 per riavere l'immagine e tarare il potenziometro del fuoco per avere una corretta focalizzazione.

Luminosità e contrasto

- Dopo aver effettuato la taratura del finale video come al punto 3 inserire un segnale video che dia un quadro bianco su una piccola porzione centrale dello schermo.

- Con VR8 (*) regolato per la minima luminosità verificare che agendo su VR3-VR4-VR5 si riesca ad ottenere sullo schermo una luminosità di 100 Nits (314 Lux).

- Verificare che con VR8 (*) regolato per il massimo e VR3-VR4-VR5 per il minimo si riesca ad avere sul raster una luminosità \geq 10 Nits (31,4 Lux).

N.B. (*) Potenziometri presenti sullo schedino regolazioni.

3) Finale video

- Collegare in ingresso un segnale video con pattern "Riquadro bianco al centro dello schermo".

- Regolare al minimo i trimmer VR3-VR4-VR5 e VR8 (*) luminosità.

- Tarare VR2 sul finale video per avere una tensione di 170 V sul catodo del rosso.

- Settare i trimmer VR3-VR5 sul finale video per avere la resistenza completamete in corto circuito.

- Interdire la deflessione verticale connettendo a massa il pin 3 di IC4=1675A tramite una resistenza di 15 K Ω .

- Regolare la tensione di VG2 per avere una riga rossa orizzontale appena visibile.

- Tarare VR3-VR5 (su finale video) per avere al centro dello schermo una riga bianca appena visibile.

- Togliere la resistenza da 15 K Ω tra pin 3 di IC4=TDA1675A e massa in modo da riavere la deflessione verticale.

- Tarare VR3-VR4-VR5 (sulla piastra base) per avere un segnale di 80 Vpp sul catodo del rosso.

- Tarare VR8-VR9 (sulla piastra base) per avere una pagina completamente bianca.

CALIBRATION

The units are delivered already calibrated for a correct working; some adjustments are necessary only in case of reparation and/or substitution of the CRT.

Instrumentation:

- Digital multimeter with input impedance of 10 M Ω at least.
- Oscilloscope with bandwidth of 10 MHz at least.
- Video signal (monoscope, bars and graticules) generator with RGB output.

1) Switching power supply

- Preset the VR1 to halfway.
- Connect the power supply to a mains voltage of 264 Veff.
- Calibrate VR1 to obtain a voltage of + 149 Vdc \pm 0,5 Vdc (for 21" \div 33") or + 140 Vdc \pm 0,5 Vdc (for 14" \div 20") on cathode D12.
- Check the following voltages by varying the mains voltage down to a minimum of 170 Veff:

D12 cathode	D13 cathode	Pin 3 of IC2
149 Vdc \pm 0,5	25 Vdc \pm 5%	12 Vdc \pm 5%
Vripple < 0,5 Vp	< 0,5 Vp	< 0, 16 Vp

2) Base board

- Attach the input connector to the signal cable coming from a signal generator with the timings described in Appendix B and with a cross-hatch pattern.

- Power the base board by turning on the power supply and then execute the following adjustments:

Vertical

Vertical frequency: calibrate VR5 (*) to fix the vertical picture.

Vertical linearity: calibrate VR2 to correct vertical linearity.

Vertical amplitude: calibrate VR4 (*) to obtain correct vertical amplitude.

Vertical phase: calibrate VR1 (*) and if necessary readjust the other trimmers to obtain a picture with the correct vertical linearity and phase.

Horizontal

Horizontal frequency: earth the IC5 (TDA 2593) n. 9 pin.

- With the VR6 (*) regulated at halfway, calibrate the horizontal picture.

- Then de-earth the IC5 (TDA2593) n. 9 pin.

Horizontal linearity: regulate the linearity coil J3 to have a correct horizontal linearity.

Horizontal phase: calibrate VR7 (*) so as to centre the picture on the screen.

E-W correction

- Regulate VR6 for a right correction of the horizontal pillow.
- Regulate VR7 for a right correction of any horizontal keystone.

- Regulate VR3 (*) to obtain in correct horizontal amplitude.

VG2 preadjustment and focus

- Regulate the contrast trimmer at maximum.
- With the brightness and the VR3-VR4-VR5 (on the main board) trimmers regulated at maximum, adjust the VG2 trimmer so as to have the blank raster.

- Adjust the trimmer VR3-VR4-VR5 so as to have the image and calibrate the focus trimmer to have a correct focussing.

Brightness and contrast

- After having calibrated the video amplifier as described in point 3, insert a video signal that gives a white square area on a small, central part of the screen.

- With VR8 (*) regulated to minimum brightness, check that when adjusting VR3-VR4-VR5 a brightness of 100 Nits (314 Lux) can be obtained on the screen.

- Check that with VR8 (*) regulated to maximum and VR3-VR4-VR5 to minimum a brightness of \geq 10 Nits (31,4 Lux) can be obtained on the raster.

N.B. (*) are trimmers present on the regulations board.

3) Video amplifier

- Connect an input video signal with a white square pattern at the centre of the screen.

- Regulate VR3-VR4-VR5 and VR8 (*) brightness trimmers to minimum.

- Adjust VR2 to video amplifier so as to obtain a voltage of +170 V on the red cathode.

- Set VR3-VR5 to video amplifier to have te resistor completely short-circuiting.

- Disable vertical deflection by earthing pin 3 of IC4=1675 A by a 15 K Ω resistor.

- Regulated VG2 voltage to obtain a barely visible, red, horizontal line.

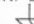
- Calibrate VR3-VR5 to video to obtain a barely-visible, white line in the centre of the screen.

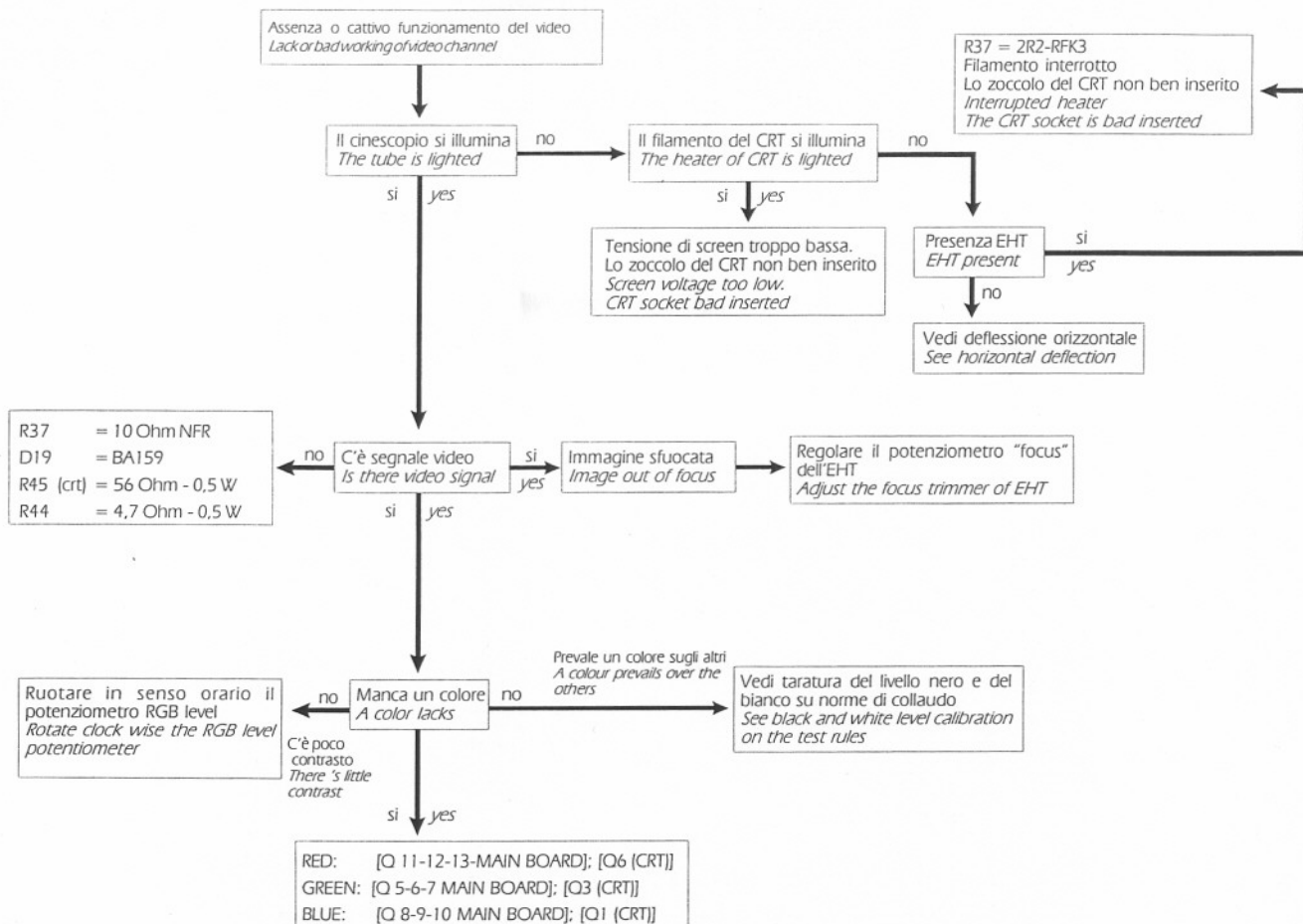
- Remove the 15 K Ω resistor between pin 3 of IC4=1675 A and earth to get back the vertical deflection.

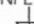
- Calibrate VR3-VR4-VR5 to have a 80 Vpp signal on the red cathode.

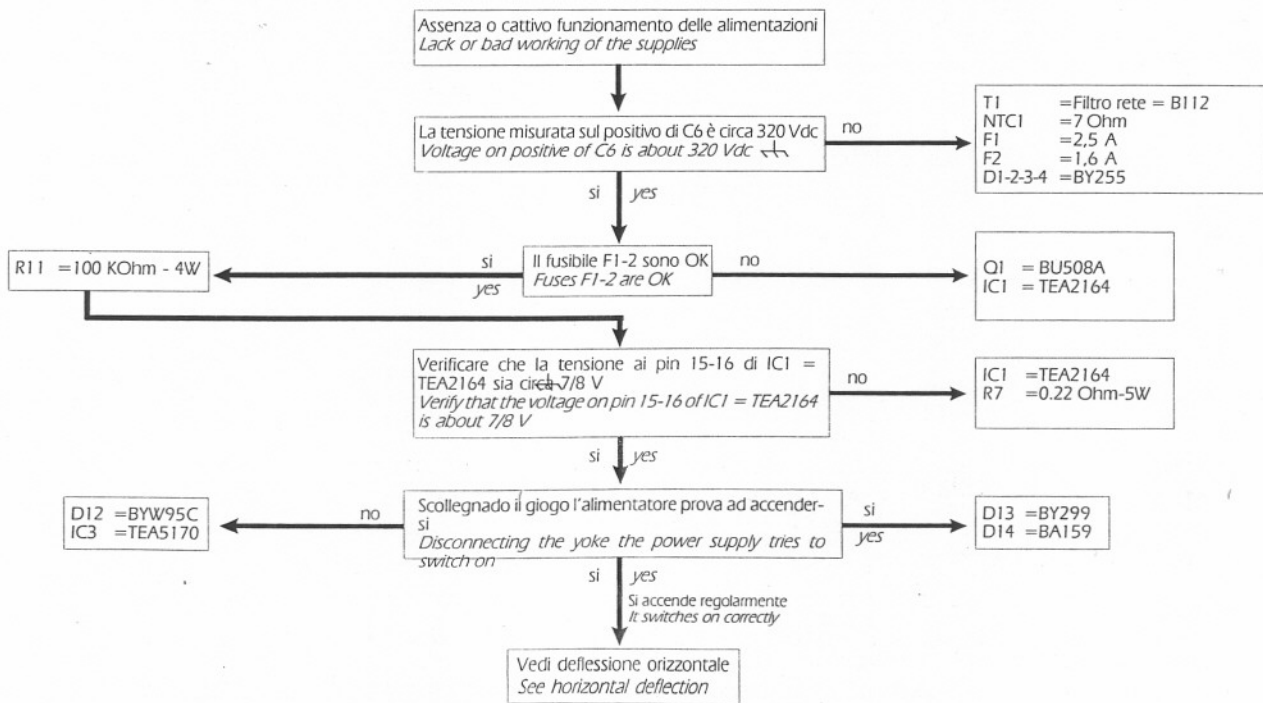
- Calibrate VR8-VR9 to main board to have a completely white screen.

"GUIDA ALLA RIPARAZIONE" "TROUBLE SHOOTING CHART"

LE TENSIONI E FORME D'ONDA ACCOMPAGNATE DAL SIMBOLO  SI INTENDONO RIFERITE ALLA MASSA PRIMARIA
VOLTAGES AND WAVEFORMS WITH THE SYMBOL ARE REFERRED TO THE PRIMARY GROUND

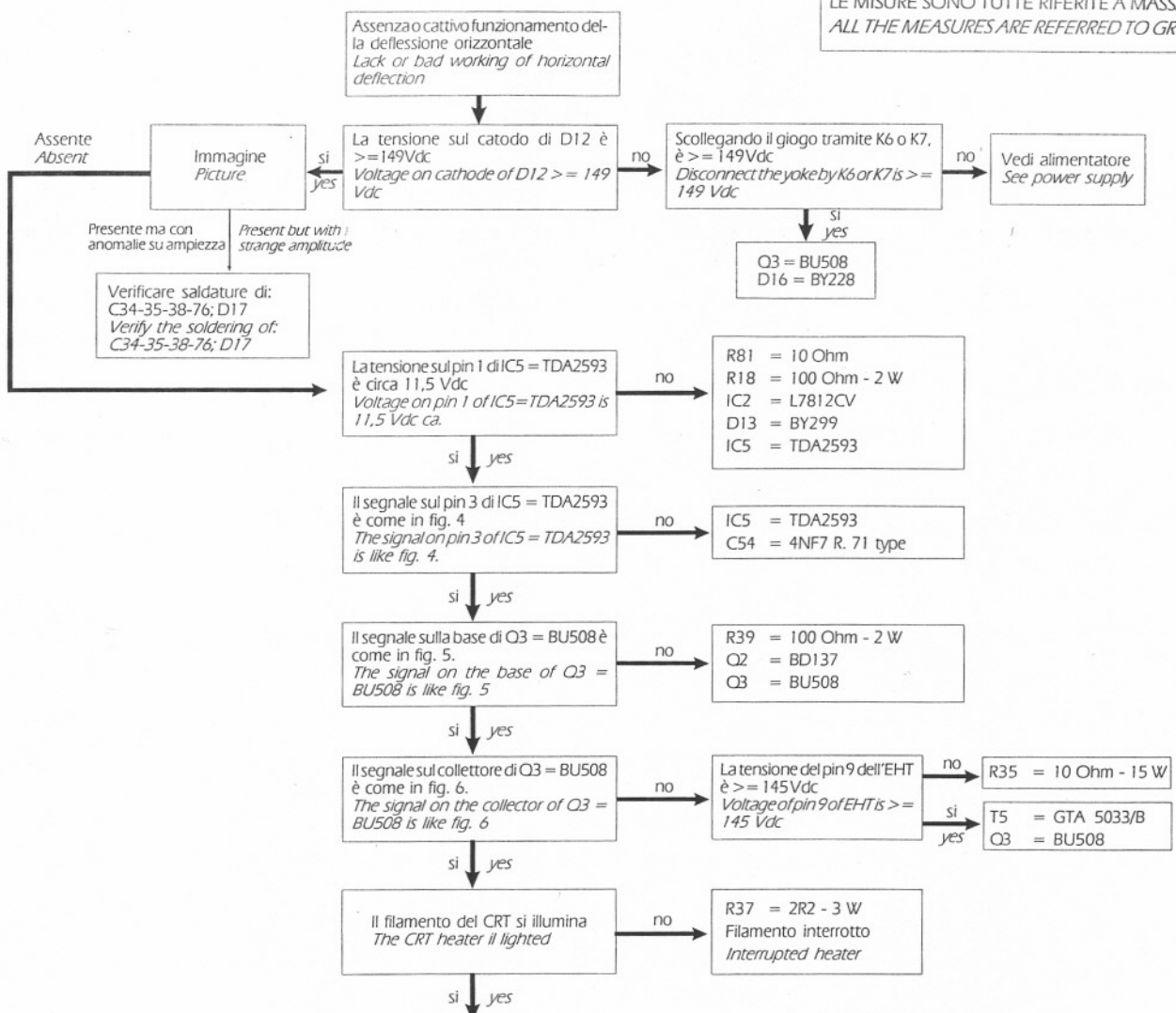


LE TENSIONI E FORME D'ONDA ACCOMPAGNATE DAL SIMBOLO  SI INTENDONO RIFERITE ALLA MASSA PRIMARIA
VOLTAGES AND WAVEFORMS WITH THE SYMBOL ARE REFERRED TO THE PRIMARY GROUND

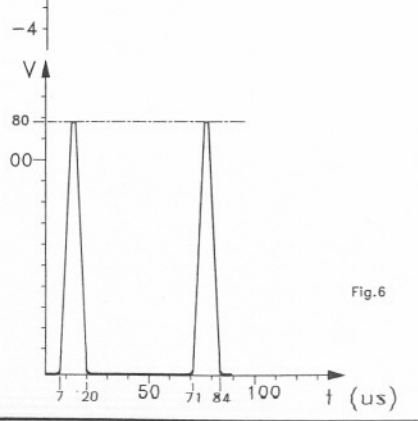
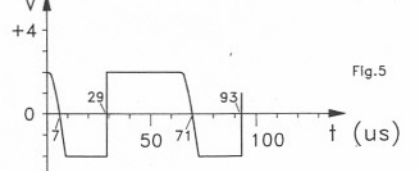
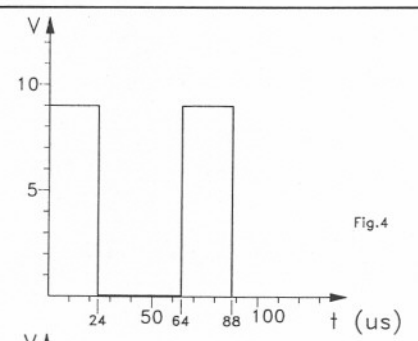
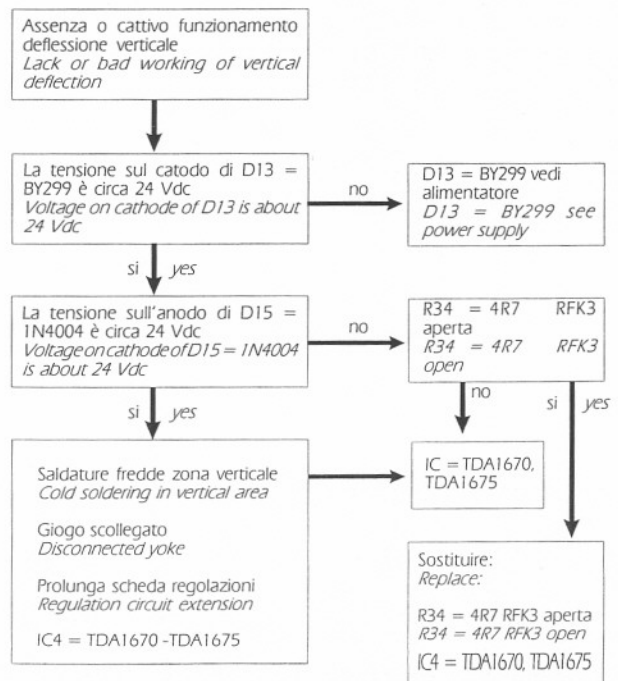


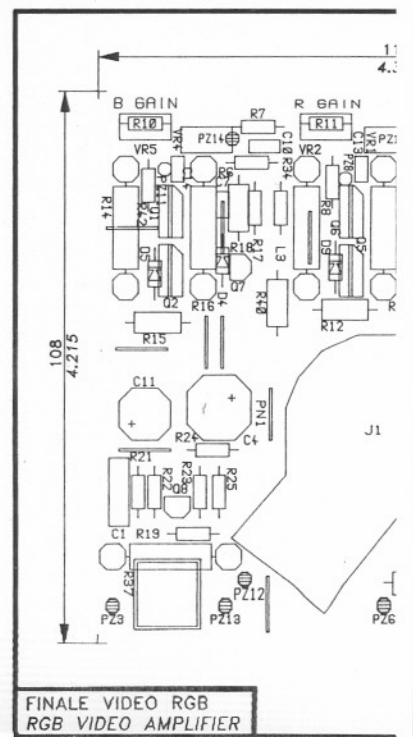
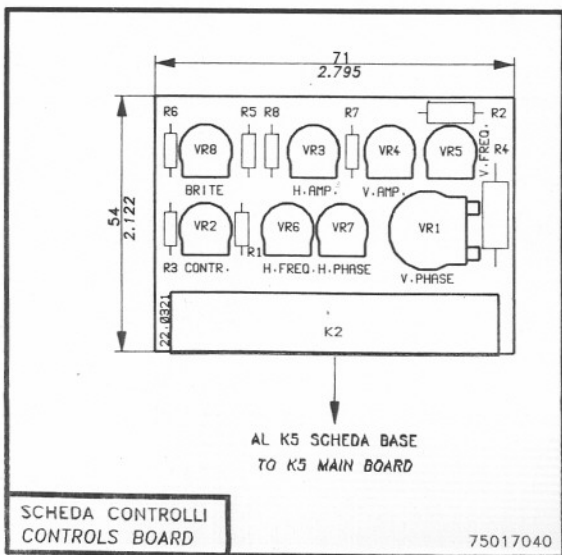
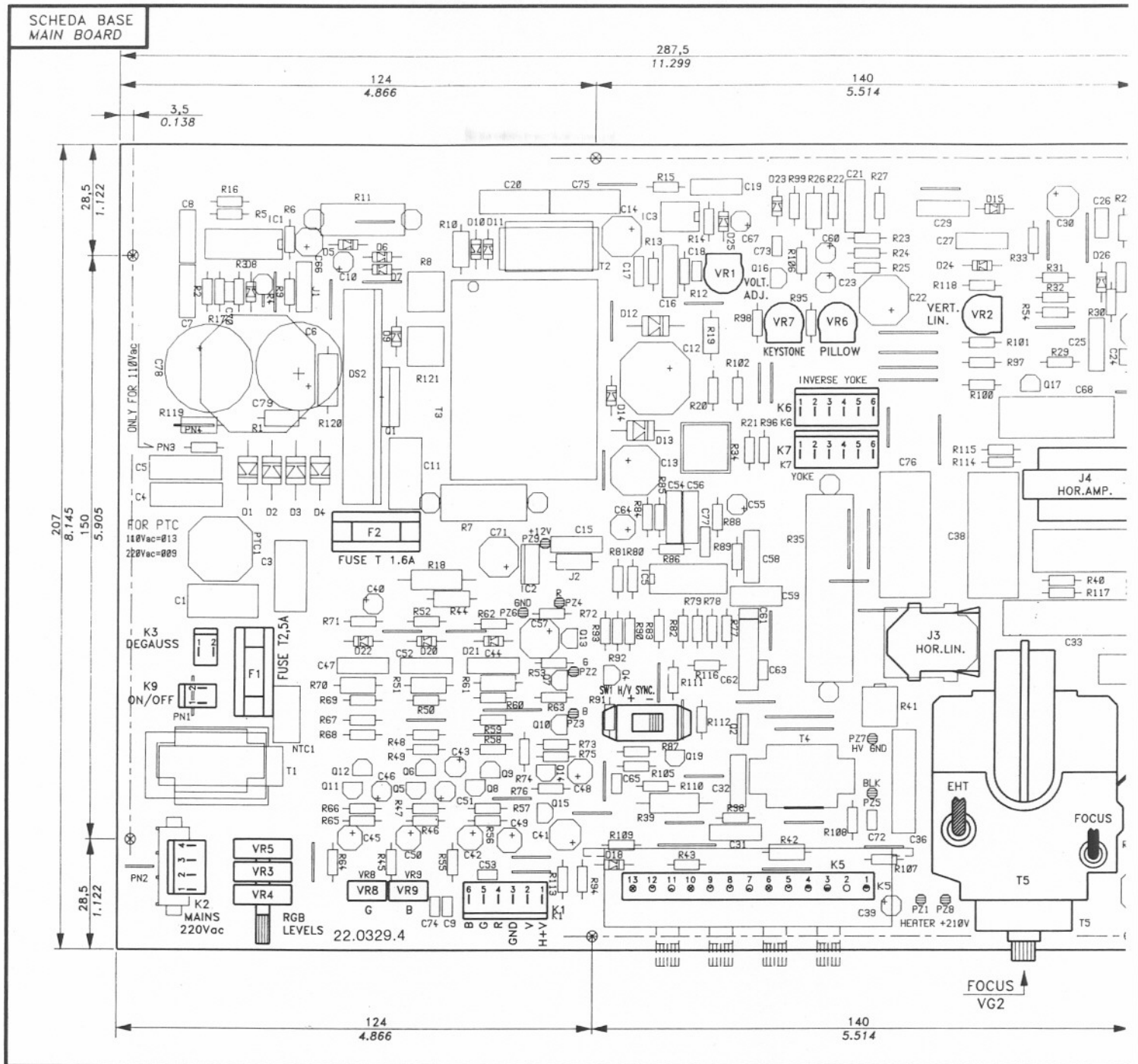
"TROUBLESHOOTING CHART"

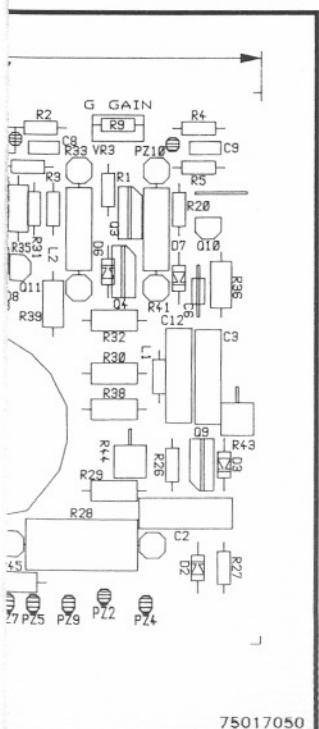
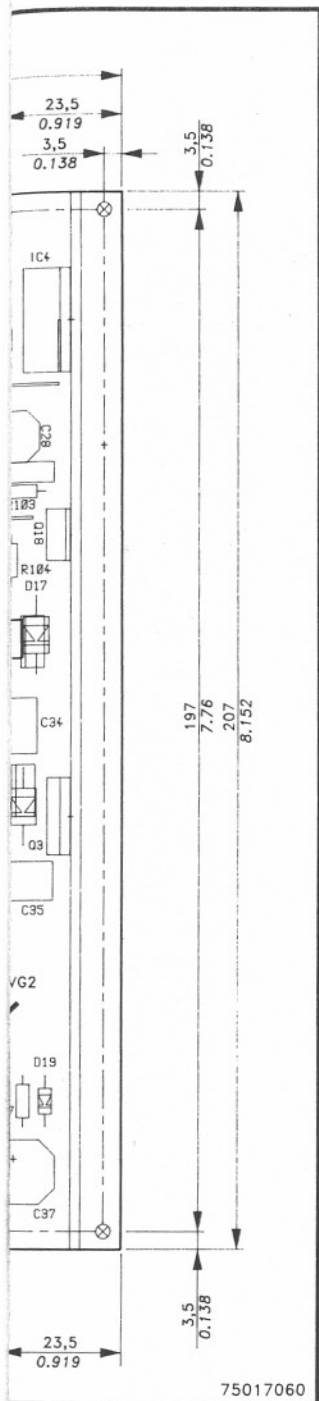
LE MISURE SONO TUTTE RIFERITE A MASSA
ALL THE MEASURES ARE REFERRED TO GROUND



Manca l'alta tensione T5 = GTA5033/B difettosa.
There's no high voltage, T5 = GTA5033/B damaged.







REGOLAZIONI	ADJUSTMENT	TRIMMER	SCHEDE BOARD	
Ampiezza orizzontale	Horizontal Amplitude	VR3	Controlli	Controls
Ampiezza verticale	Vertical Amplitude	VR4	Controlli	Controls
Frequenza orizzontale	Horizontal Frequency	VR6	Controlli	Controls
Frequenza verticale	Vertical Frequency	VR5	Controlli	Controls
Fase orizzontale	Horizontal Phase	VR7	Controlli	Controls
Fase verticale	Vertical Phase	VR1	Controlli	Controls
Linearità orizzontale	Horizontal Linearity	J3	Base	Main
Linearità verticale	Vertical Linearity	VR2	Base	Main
Cuscino	Pillow	VR6	Base	Main
Trapèzio	Keystone	VR7	Base	Main
Luminosità	Brightness	VR8	Controlli	Controls
Contrasto	Contrast	VR2	Controlli	Controls
Tensione alimentatore	Power supply voltage	VR1	Base	Main
Livello Vpp-RGB	Vpp-RGB Level	VR3-4-5	Base	Main
Regolazione fine verde	Green adjustment	VR8	Base	Main
Regolazione fine blu	Blue adjustment	VR9	Base	Main
Interdizione rosso	Red Cut-off	VR2	Finale video	Video amplifier
Interdizione verde	Green Cut-off	VR3	Finale video	Video amplifier
Interdizione blu	Blue Cut-off	VR5	Finale video	Video amplifier
VG2	VG2	EHT	Base	Main
Fuoco	Focus	EHT	Base	Main

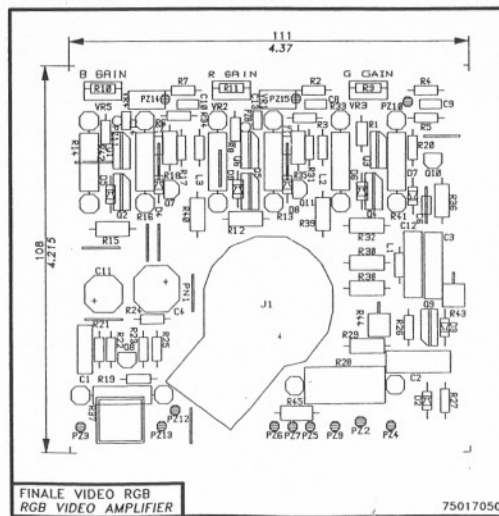
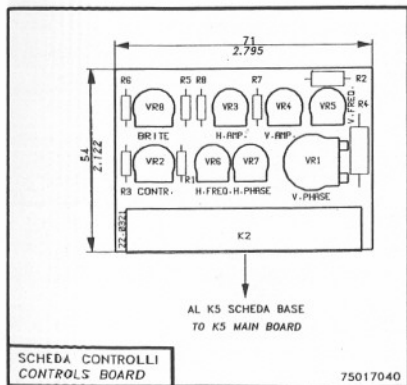
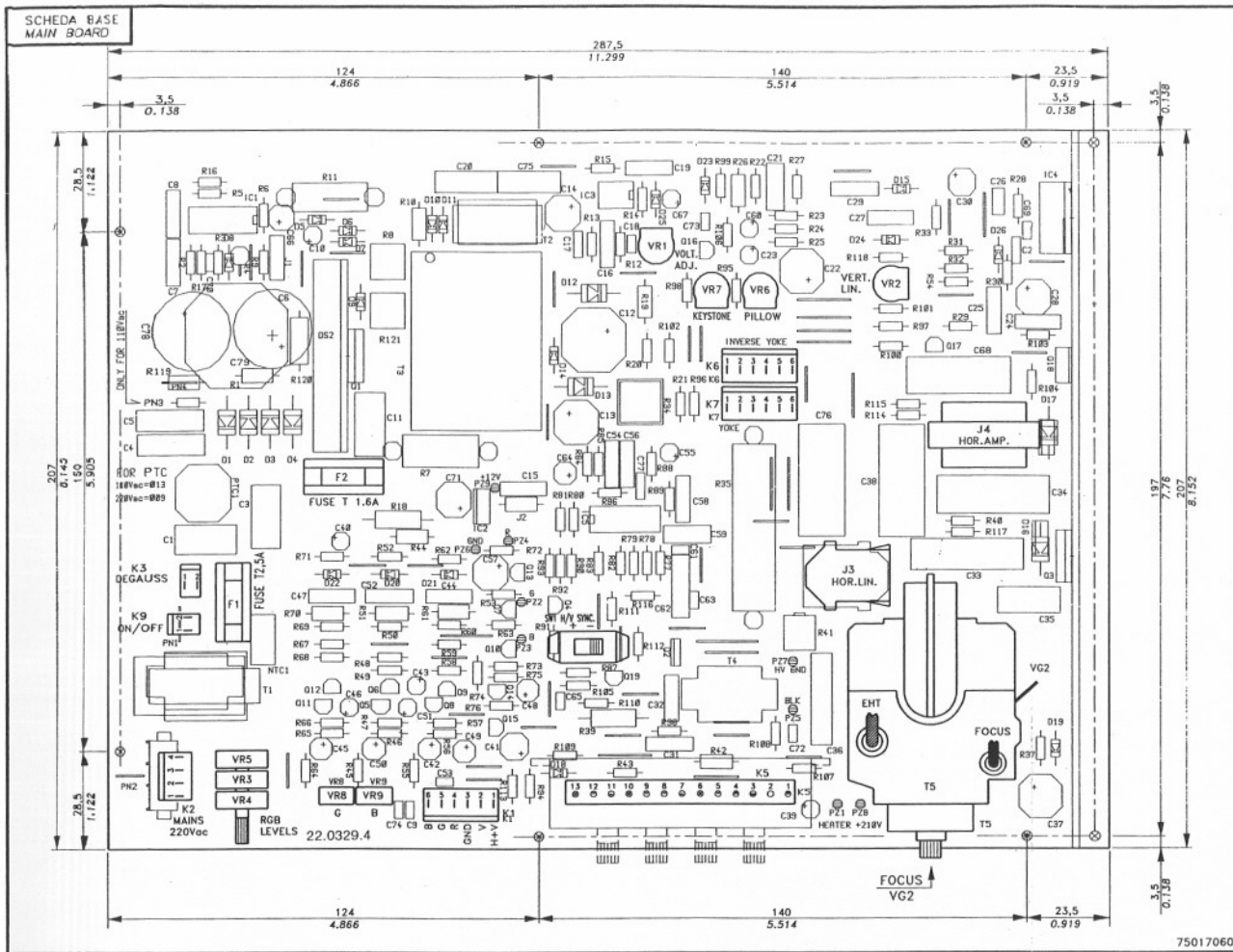
CONNETTORE INGRESSO RETE K2 INPUT CONNECTOR K2		MAINS
PIN N°	SIGNALS	
1	220 Vac	
2	N.C.	
3	N.C.	
4	220 Vac	

CONNETTORE INGRESSO SEGNALI K1 SIGNAL INPUT CONNECTOR K1	
PIN N°	SIGNALS
1	Sincronismo orizzontale o composito Horizontal or composite synchronism
2	Sincronismo verticale Vertical synchronism
3	Massa GND
4	Segnale Rosso Red signal
5	Segnale Verde Green signal
6	Segnale Blu Blue signal

CONNETTORE GIOGO K6-K7 CONNECTOR K6-K7		YOKE
PIN N°	SIGNALS	
1-2	Giogo orizzontale Horizontal yoke	
3-4	Ponticello abilitazione oscillatore orizzon. Enable horizontal oscillator jumper	
5-6	Giogo orizzontale Horizontal yoke	

SELETTORE SINCRONISMI OR/VERT. SW1 HOR./VERT. SYNCHRONISM SELECTOR SW1		
POSIZIONE POSITIONS	SEGNALE	SIGNALS
+	Sincronismo or./vert. positivi Hor./vert. positive synchronism	
-	Sincronismo or./vert. negativo Hor./vert. negative synchronism	

CONNETTORE BOBINA DISMAGNETIZZAZIONE K3 DEGAUSSING COIL CONNECTOR K3	
PIN N°	SIGNALS
1-2	Bobina di smagnetizzazione Degaussing coil



REGOLAZIONI ADJUSTMENT		TRIMMER	SCHEDA BOARD	
Ampiezza orizzontale	Horizontal Amplitude	VR3	Controlli	Controls
Ampiezza verticale	Vertical Amplitude	VR4	Controlli	Controls
Frequenza orizzontale	Horizontal Frequency	VR6	Controlli	Controls
Frequenza verticale	Vertical Frequency	VR5	Controlli	Controls
Fase orizzontale	Horizontal Phase	VR7	Controlli	Controls
Fase verticale	Vertical Phase	VR1	Controlli	Controls
Linearità orizzontale	Horizontal Linearity	J3	Base	Main
Linearità verticale	Vertical Linearity	VR2	Base	Main
Cuscino	Pillow	VR6	Base	Main
Trapezio	Keystone	VR7	Base	Main
Luminosità	Brightness	VR8	Controlli	Controls
Contrasto	Contrast	VR2	Controlli	Controls
Tensione alimentatore	Power supply voltage	VR1	Base	Main
Livello Vpp-RGB	Vpp-RGB Level	VR3-4-5	Base	Main
Regolazione fine verde	Green adjustment	VR8	Base	Main
Regolazione fine blu	Blue adjustment	VR9	Base	Main
Interdizione rosso	Red Cut-off	VR2	Finale video	Video amplifier
Interdizione verde	Green Cut-off	VR3	Finale video	Video amplifier
Interdizione blu	Blue Cut-off	VR5	Finale video	Video amplifier
VG2	EHT	Base	Base	Main
Fuoco	Focus	EHT	Base	Main

CONNETTORE INGRESSO RETE K2 INPUT CONNECTOR K2

PIN N°	SIGNALS
1	220 Vac
2	N.C.
3	N.C.
4	220 Vac

CONNETTORE GIOCO K6-K7 CONNECTOR K6-K7

PIN N°	SIGNALS
1-2	Gioio orizzontale Horizontal yoke
3-4	Ponticello abilitazione oscillatore orizzontale Enable horizontal oscillator jumper
5-6	Gioio orizzontale Horizontal yoke

SELETORE SINCRONISMI OR/VERT. SW1 HOR./VERT. SYNCHRONISM SELECTOR SW1

POSIZIONE POSITIONS	SEGNALE SIGNALS
+	Sincronismo or./vert. positivi Hor./vert. positive synchronism
-	Sincronismo or./vert. negativo Hor./vert. negative synchronism

CONNETTORE INGRESSO SEGNALI K1 SIGNAL INPUT CONNECTOR K1

PIN N°	SIGNALS
1	Sincronismo orizzontale o composito Horizontal or composite synchronism
2	Sincronismo verticale Vertical synchronism
3	Massa GND
4	Segnale Rosso Red signal
5	Segnale Verde Green signal
6	Segnale Blu Blue signal

CONNETTORE BOBINA DI SMAGNETIZZAZIONE K3 DEGAUSSING COIL CONNECTOR K3

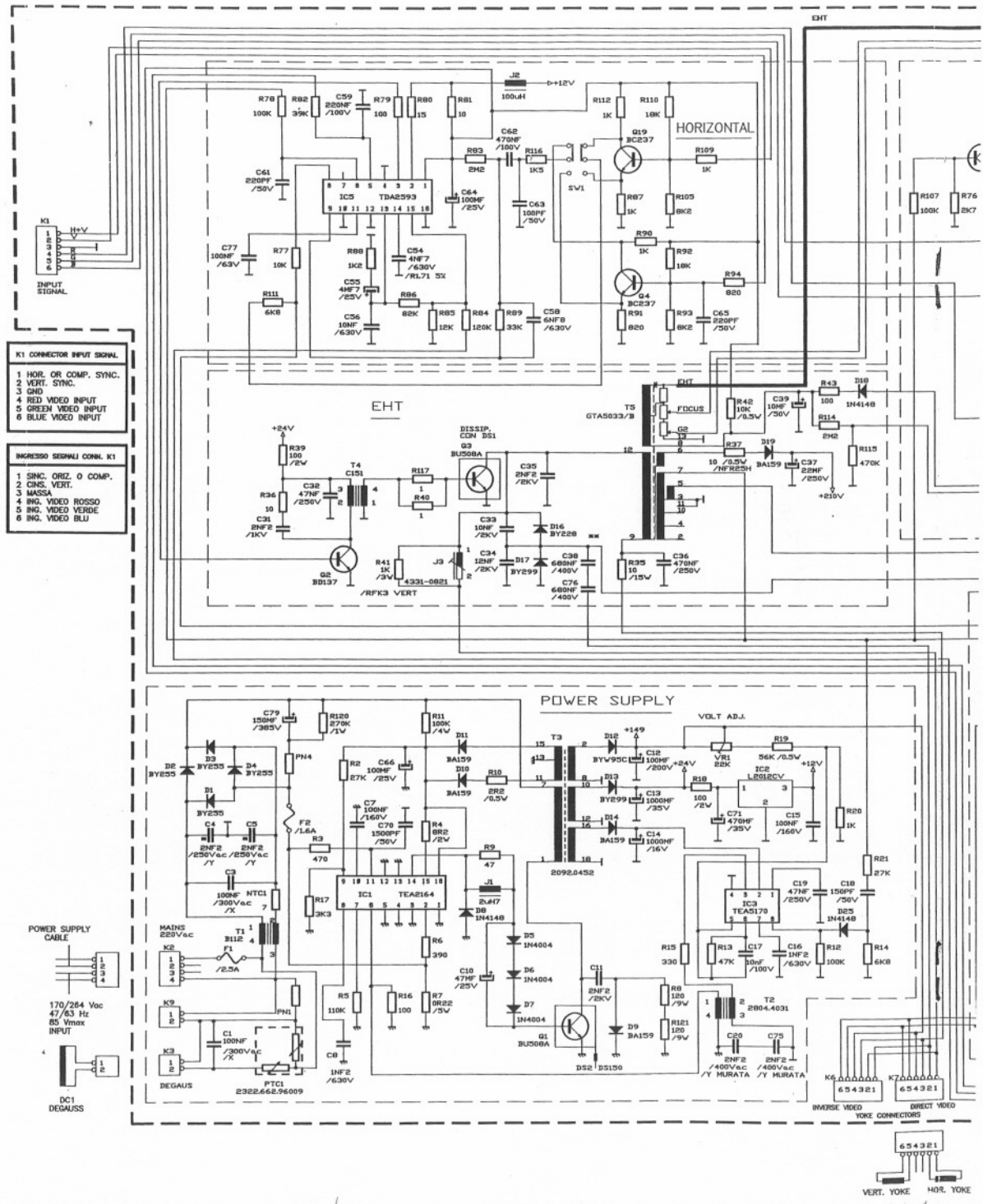
PIN N°	SIGNALS
1-2	Bobina di smagnetizzazione Degaussing coil

SCHEMA ELETTRICO - ELECTRICAL DIAGRAM

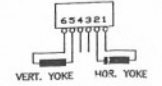
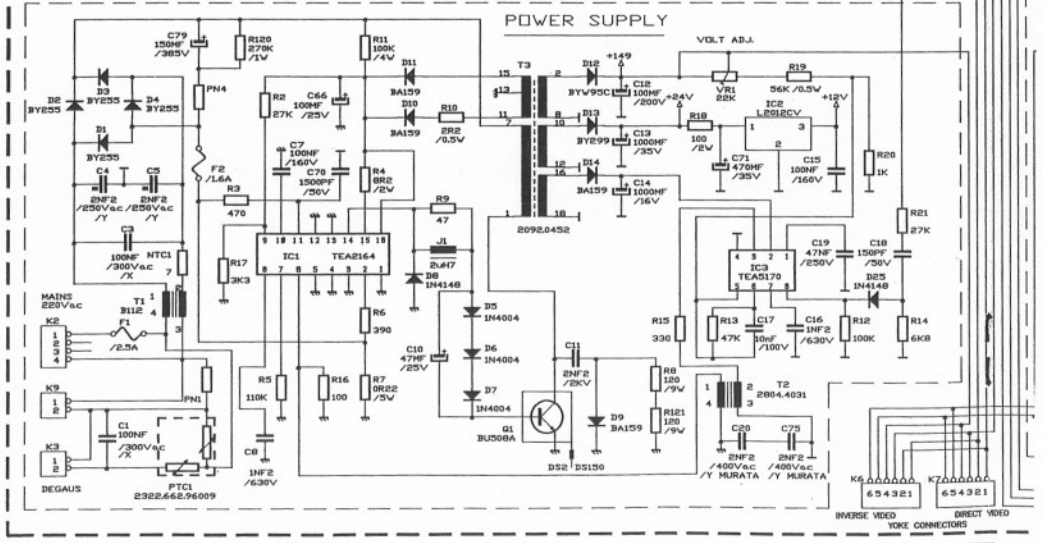
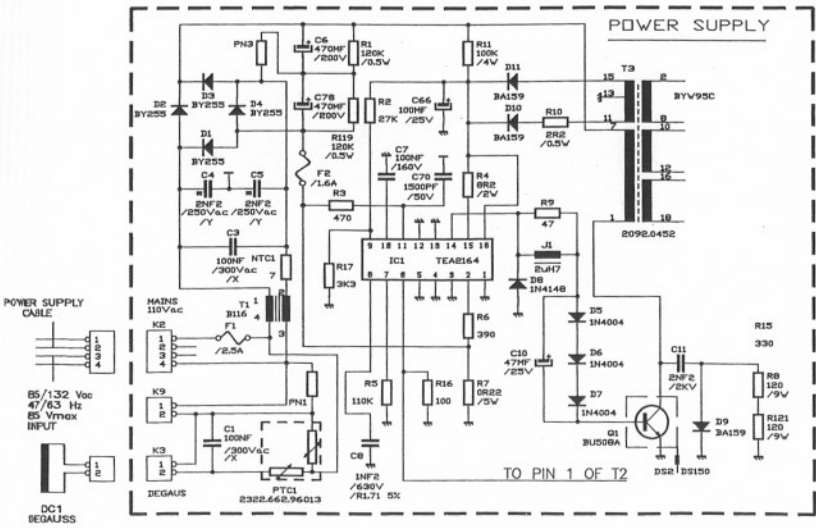
Versione 110 Veff
110 Veff version

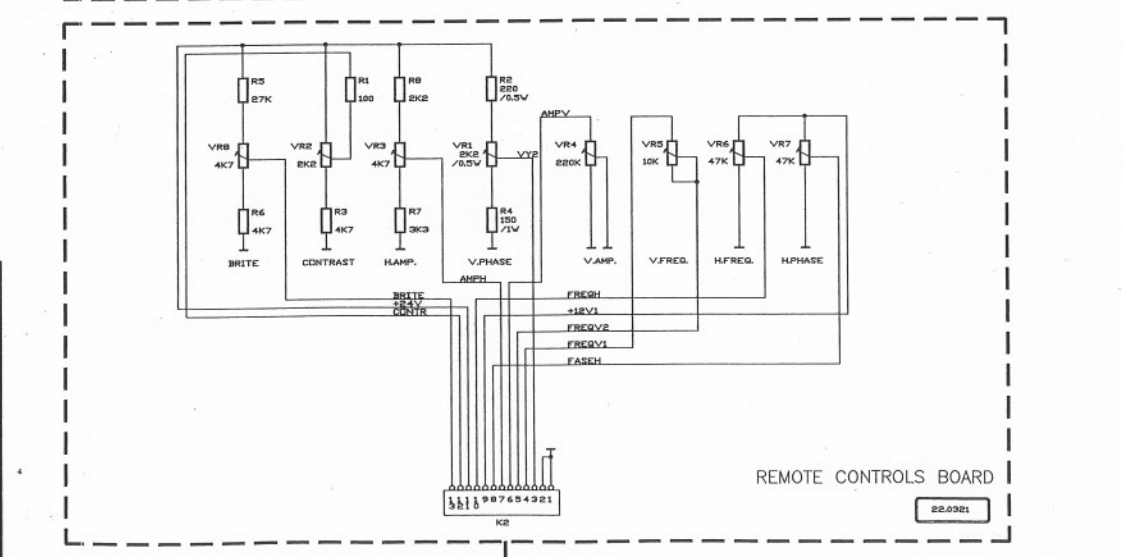
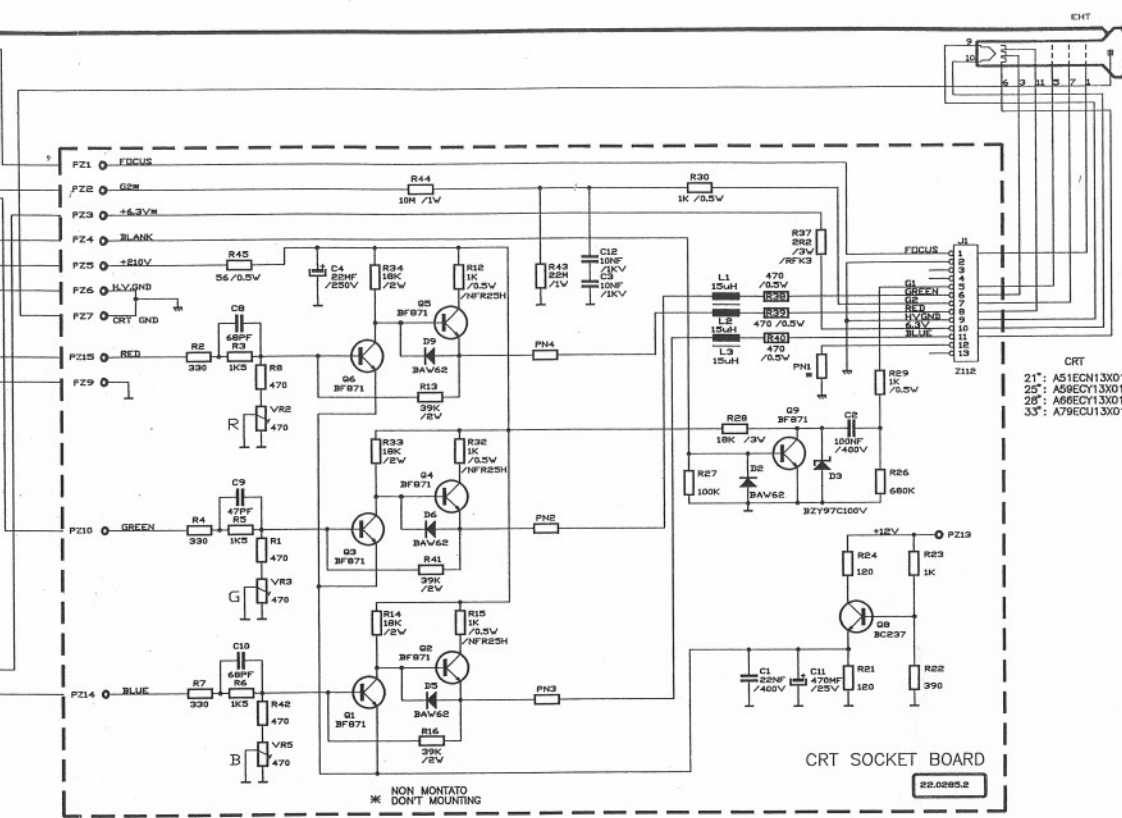
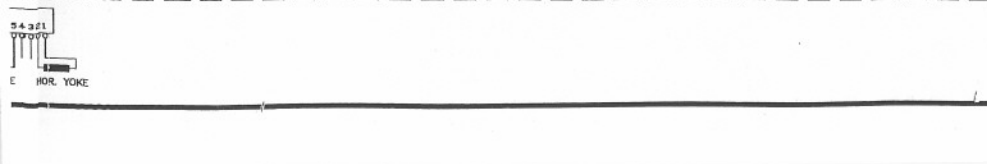
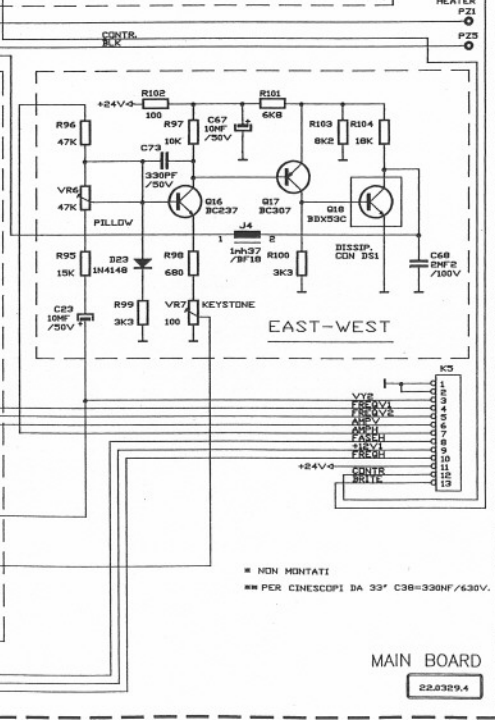
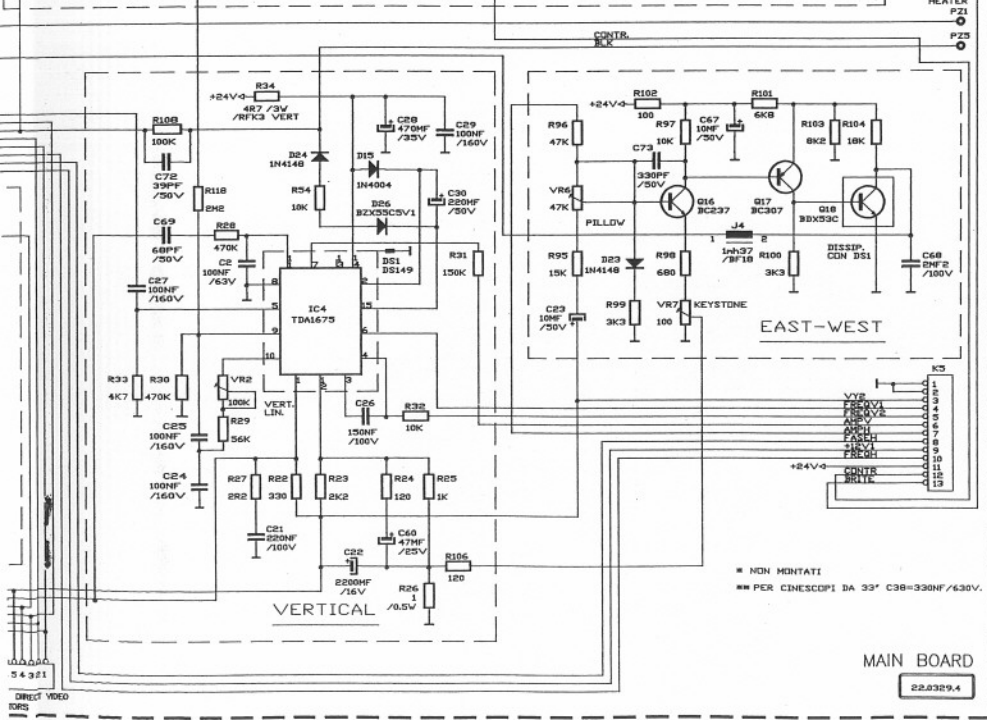
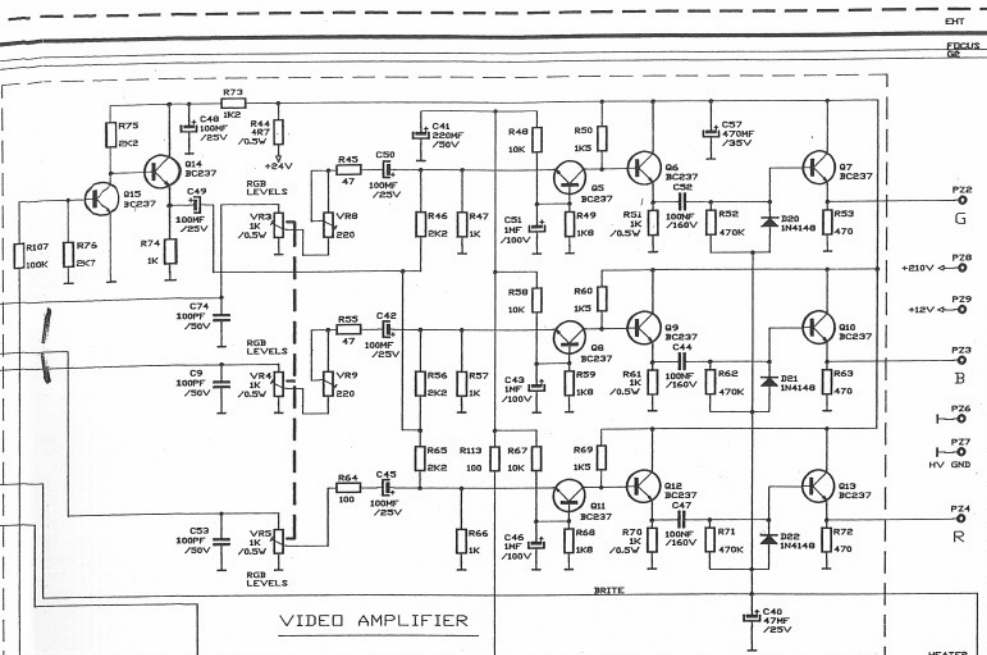
N.B. In questa pagina è riportata solo la porzione di schema elettrico dell'alimentatore. La restante parte dello schema elettrico è identica a quella della versione 220 Veff.

Note: In this page is represented only the electrical diagram of the power supply. The remaining part of the electrical diagram is the same of the 220V version.



- K1 CONNECTOR INPUT SIGNAL.**
- 1 HOR. OR COMP. SYNC.
 - 2 CINS. VERT.
 - 3 GND
 - 4 RED VIDEO INPUT
 - 5 GREEN VIDEO INPUT
 - 6 BLUE VIDEO INPUT
- INGRESSO SEGNALI CONN. K1**
- 1 SYNC. ORZ. O COMP.
 - 2 CINS. VERT.
 - 3 MASSA
 - 4 ING. VIDEO ROSSO
 - 5 ING. VIDEO VERDE
 - 6 ING. VIDEO BLU





CRT
 21": A51ECN13X01
 25": A58ECY13X01
 26": A68ECY13X01
 33": A79ECU13X01

* NON MONTATI
 ** PER CINESCOPI DA 39" C38=330NF/630V.

INTERVIDEO S.r.l.			
Titolo	21"-25"-26"-33" COLOR MONITORS VP SERIES		
Size	Document Number		
E	75017071		
Date	April	5, 1994	Sheet of

220 V VERSION PARTS LIST

CODE	DESCRIPTION	UM	Q.TY	POSITION
CSBJ7000600	MAIN P.C. BOARD ASSEMBLY	N	1,00	
AL/104	TRIMMER SHAFT 1/2W	N	1,00	*VR3-4-5
B/107	CHOCKE 100uH-370mA B78108-S1104-J. TA101K	N	1,00	J2
B/112	MAINS FILTER 4805.1800 ELDOR	N	1,00	T1
B/129	CHOKE 2,7 mH	N	1,00	J1
B/134	E-W MODULATION INDUCTOR 1,37mH NUCLEO U20	N	1,00	J4
BC/109	INSULATING BUSH PER TRANSISTOR NYLON NERO	N	3,00	*Q1-3-18 (1 if Q1-3isol)
C/1112	VERT. ELECTROL. CAPACITOR 1000uF - 16V	N	1,00	C14
C/1116	VERT. ELECTROL. CAPACITOR 2200uF - 16V	N	1,00	C22
C/1203	VERT. ELECTROL. CAPACITOR 47uF - 25V	N	3,00	C10-40-60
C/1204	VERT. ELECTROL. CAPACITOR 100uF - 25V	N	7,00	C42-45-48-49-50-64-66
C/1208	VERT. ELECTROL. CAPACITOR 470uF - 35V	N	3,00	C28-57-71
C/1211	VERT. ELECTROL. CAPACITOR 1000uF - 35V	N	1,00	C13
C/1306	VERT. ELECTROL. CAPACITOR 4,7uF - 63V	N	1,00	C55
C/1309	VERT. ELECTROL. CAPACITOR 10uF - 50V	N	3,00	C23-39-67
C/1314	VERT. ELECTROL. CAPACITOR 220uF - 50V	N	2,00	C30-41
C/1401	VERT. ELECTROL. CAPACITOR 1uF - 100V	N	3,00	C43-46-51
C/1418	VERT. ELECTROL. CAPACITOR 100uF - 200V	N	1,00	C12
C/1419	VERT. ELECTROL. CAPACITOR 150uF - 385V	N	1,00	C79
C/1423	VERT. ELECTROL. CAPACITOR 22uF - 250V	N	1,00	C37
C/2003	POLIELSTER CAPACITOR 47nF - 250V - 10%	N	2,00	C19-32
C/2006	POLIELSTER CAPACITOR 100nF - 160V - 5%-P10	N	9,00	C7-15-24-25-27-29-44-47-52
C/2012	POLIELSTER CAPACITOR 220nF - 100V - 5%-P10	N	2,00	C21-59
C/2020	POLIELSTER CAPACITOR 470nF - 100V -10%-P15	N	1,00	C62
C/2023	POLIELSTER CAPACITOR 470nF - 250V - 5%	N	1,00	C36
C/2026	POLIELSTER CAPACITOR 2200nF - 100V -10%	N	1,00	C68
C/2106	POLIELSTER CAPACITOR 10 nF - 630V - 5%-P10	N	1,00	C56
C/2118	POLIELSTER CAPACITOR 6,8 nF - 630V -5%- P10	N	1,00	C58
C/2203	POLIELSTER CAPACITOR 2,2nF - 1KV -10%	N	1,00	C31
Z/108	I.C. SOCKET 16 pin	N	2,00	*IC1-5
C/2301	MIN. POLIELSTER CAPACITOR 100nF - 63V -5%	N	2,00	C2-77
C/2309	MIN. POLIELSTER CAPACITOR 150nF - 100V -5%-P5	N	1,00	C26
C/3005	CERAMIC CAPACITOR 39pF - 50V	N	1,00	C72
C/3007	CERAMIC CAPACITOR 100pF - 50V	N	4,00	C9-53-63-74
C/3010	CERAMIC CAPACITOR 150pF - 50V	N	1,00	C18
C/3011	CERAMIC CAPACITOR 220pF - 50V	N	2,00	C61-65
C/3012	CERAMIC CAPACITOR 330pF - 50V	N	1,00	C73
C/3017	CERAMIC CAPACITOR 1500pF - 50V	N	1,00	C70
C/3024	CERAMIC CAPACITOR 68pF - 50V	N	1,00	C69
C/3033	CERAMIC CAPACITOR 2200pF - 50V	N	1,00	C17
C/3037	CERAMIC CAPACITOR 2200pF-400Vac DE1410E222MACT.	N	2,00	C20-75 Altern.ERO WKP
C/6011	POLIPROP. CAPACITOR 0,012MF 2KV(PHI)	N	1,00	C34
C/6012	POLIPROP. CAPACITOR 2NF2-2KV-5% TIP: KP 1.73	N	2,00	C11-35
C/6018	POLIELSTER CAPACITOR 0,1 uF - 250V MKT R.58 X2	N	2,00	C1-3
C/6025	POLIPROP. CAPACITOR 4NF7 - 630V MKP 1.71	N	1,00	C54
C/6031	POLIPROP. CAPACITOR 1,2nF-630V-5%R1.71 5%	N	2,00	C8-16
C/6032	POLIPROP. CAPACITOR 10nF-2KV K 1.73	N	1,00	C33
CS 22.0329	P.C. BOARD	N	1,00	
CX/121	MALE CONNECTOR x CS 2 CON./AMP 280609/1	N	2,00	K3-9
CX/122	MALE CONNECTOR x CS 4 CONT./AMP 280610/1	N	1,00	K2
CX/123	MALE CONNECTOR x CS6 CONT./AMP 280611/1	N	3,00	K1-6-7
CX/159	MALE CONNECTOR C.S. 13PIN NUVAL/6611/13D	N	1,00	K5
D/101	DIODE 1N4148 75 V 75 mA	N	8,00	D8-18-20-21-22-23-24-25
D/203	DIODE BY 255 1300 V 3A / THOMSON	N	4,00	D1-2-3-4
D/205	DIODE 1N 4004 400 V 1A / THOMSON	N	4,00	D5-6-7-15
D/301	DIODE BA 159 100 V 1A / THOMSON	N	5,00	D9-10-11-14-19
D/303	DIODE BY 299 800 V 3A / THOMSON	N	2,00	D13-17
D/308	DIODE BY 359 - BY 228 - 1300 V	N	1,00	D16
D/312	DIODE BYW95C	N	1,00	D12
D/407	DIODE ZENER BZX 55C 5V1 5.1V 400mW/THOMSON	N	1,00	D26
DD/101	NUT NOR. M3 H=2.8MM ZINC.	N	8,00	DS1-2+Q1-3-18+IC4
DS/149	HEATSINK TDA1675* MON. COL. SERIE 70006	N	1,00	DS1
DS/150	HEATSINK BU508A* MON. COL. SERIE 70006	N	1,00	DS2
ET/244	LABEL *MON. COL. VIDEOG. (TUDER.)	N	1,00	ON DS1
F/109	FUSE 1.6 A T	N	1,00	F2
F/110	FUSE 2,5 A T	N	1,00	F1
I/120	2 WAY 2 POSITION SWITCH 4002 CS	N	1,00	SW1
IC/111	I.C. TDA 1675 (ST) VERTICAL DEFLECTION	N	1,00	IC4
IC/116	I.C. TDA 2593 PHILIPS	N	1,00	IC5
IC/117	I.C. TEA 2164	N	1,00	IC1
IC/118	I.C. TEA 5170	N	1,00	IC3
IC/407	I.C. REG. 78S12CV (ST) 12 V 2 A	N	1,00	IC2
JD/207	IMPULSE TRANSFORMER 28044031; SLF-01 ACEM	N	1,00	T2
JD/208	DRIVER TRANSFORMER C 151	N	1,00	T4
JL/413	LINEARITY COIL 4331-0821 ELDOR	N	1,00	J3

CODE	DESCRIPTION	UM	Q.TY	POSITION
JT/132	EHT TRANSFORMER SICTE GTA 5033/B	N	1,00	T5 *See Note 1
MC/103	TO 220 ISOLATOR SARCON 30T-TO-220	N	1,00	Q18
MC/104	SOT93 ISOLATOR 30T-TO-3PF	N	2,00	Q1-3 not necessary if Q1-3 are insulated
PC/107	MECHANICALSUPPORT	N	5,00	*R121-41-R8 if vertical
PC/108	NEOTECNICA 1866 "D" SHAPE	N	16,00	*R7-8-11-18-35-39-120-NTC1
PF/103	FUSE HEADER	N	2,00	*F1-2
Q/103	TRANSISTOR BC 237-BC 547B - NPN PLASTIC (TOF 139B)	N	14,00	Q4-5-6-7-8-9-10-11-12-13-14-15-16-19
Q/105	TRANSISTOR BC 307 - PNP PLASTIC	N	1,00	Q17
Q/217	TRANSISTOR BD 137	N	1,00	Q2
Q/315	TRANSISTOR BU 508 A PLASTIC	N	2,00	Q1-3
Q/321	POWER TRANSISTOR BDX 53 C * SLJ2025	N	1,00	Q18
R/1001	RESISTOR 1 OHM 1/4W 5%	N	2,00	R40-117
R/1004	RESISTOR 10 OHM 1/4W 5%	N	2,00	R36-81
R/1005	RESISTOR 15 OHM 1/4W 5%	N	1,00	R80
R/1010	RESISTOR 47 OHM 1/4W 5%	N	3,00	R9-45-55
R/1013	RESISTOR 100 OHM 1/4W 5%	N	6,00	R16-43-64-79-102-113
R/1014	RESISTOR 120 OHM 1/4W 5%	N	2,00	R24-106
R/1019	RESISTOR 330 OHM 1/4W 5%	N	2,00	R15-22
R/1020	RESISTOR 390 OHM 1/4W 5%	N	1,00	R6
R/1021	RESISTOR 470 OHM 1/4W 5%	N	4,00	R3-53-63-72
R/1023	RESISTOR 680 OHM 1/4W 5%	N	1,00	R98
R/1024	RESISTOR 820 OHM 1/4W 5%	N	2,00	R91-94
R/1025	RESISTOR 1K OHM 1/4W 5%	N	10,00	R20-25-47-57-66-74-87-90-109-112
R/1026	RESISTOR 1K2 OHM 1/4W 5%	N	2,00	R73-88
R/1027	RESISTOR 1K5 OHM 1/4W 5%	N	4,00	R50-60-69-116
R/1028	RESISTOR 1K8 OHM 1/4W 5%	N	3,00	R49-59-68
R/1029	RESISTOR 2K2 OHM 1/4W 5%	N	5,00	R23-46-56-65-75
R/1030	RESISTOR 2K7 OHM 1/4W 5%	N	1,00	R76
R/1031	RESISTOR 3K3 OHM 1/4W 5%	N	3,00	R17-99-100
R/1033	RESISTOR 4K7 OHM 1/4W 5%	N	1,00	R33
R/1035	RESISTOR 6K8 OHM 1/4W 5%	N	3,00	R14-101-111
R/1036	RESISTOR 8K2 OHM 1/4W 5%	N	3,00	R93-103-105
R/1037	RESISTOR 10K OHM 1/4W 5%	N	7,00	R32-48-58-67-77-97-54
R/1038	RESISTOR 12K OHM 1/4W 5%	N	1,00	R85
R/1039	RESISTOR 15K OHM 1/4W 5%	N	1,00	R95
R/1040	RESISTOR 18K OHM 1/4W 5%	N	3,00	R92-104-110
R/1042	RESISTOR 27K OHM 1/4W 5%	N	2,00	R2-21
R/1043	RESISTOR 33K OHM 1/4W 5%	N	1,00	R89
R/1044	RESISTOR 47K OHM 1/4W 5%	N	2,00	R13-96
R/1045	RESISTOR 56K OHM 1/4W 5%	N	1,00	R29
R/1047	RESISTOR 82K OHM 1/4W 5%	N	1,00	R86
R/1048	RESISTOR 100K OHM 1/4W 5%	N	4,00	R12-78-107-108
R/1049	RESISTOR 120K OHM 1/4W 5%	N	1,00	R84
R/1050	RESISTOR 150K OHM 1/4W 5%	N	1,00	R31
R/1055	RESISTOR 470K OHM 1/4W 5%	N	6,00	R28-30-52-62-71-115
R/1060	RESISTOR 2M2 OHM 1/4W 5%	N	3,00	R83-114-118
R/1067	RESISTOR DA 39K OHM 1/4W 5%	N	1,00	R82
R/1068	RESISTOR DA 2,2 OHM 1/4W 5%	N	1,00	R27
R/1073	RESISTOR 0 OHM	N	53,00	JUMPERS + PN1 + PN4
R/2001	RESISTOR 1 OHM 1/2W 5%	N	1,00	R26
R/2004	RESISTOR 4,7 OHM 1/2W 5%	N	1,00	R44
R/2023	RESISTOR 1K OHM 1/2W 5%	N	3,00	R51-61-70
R/2033	RESISTOR 10K OHM 1/2W 5%	N	1,00	R42
R/2057	RESISTOR 56K OHM 1/2W 5%	N	1,00	R19
R/2065	RESISTOR DA 2,2 OHM 1/2W 5%	N	1,00	R10
R/3018	RESISTOR 270K OHM 1W 5%	N	1,00	R120
R/4005	RESISTOR 100 OHM 2W 5%	N	2,00	R18-39
R/4030	RESISTOR 8,2 OHM 2W 5%	N	1,00	R4
R/5014	RESISTOR 0,22 OHM-5W	N	1,00	R7
R/6014	RESISTOR 120 OHM 9W	N	2,00	R8-R121
R/8042	RESISTOR PTC 2322.662.96009-2322.662.96016	N	1,00	PTC1
R/8075	RESISTOR 100 k OHM - 4W	N	1,00	R11
R/8083	RESISTOR NTC 7 OHM	N	1,00	NTC1
R/8084	RESISTOR 4,7 - 3W RFK3 VERTICALE	N	1,00	R34
R/8085	RESISTOR 10 - 15W	N	1,00	R35
R/8086	RESISTOR 10 - 1/2W NFR25H	N	1,00	R37
R/8087	RESISTOR 1K - 3W RFK3 VERTICAL	N	1,00	R41
R/9016	RESISTOR 110K - 1/4W 1%	N	1,00	R5
RN/106	WASHER DI=3,1 DE=6 SP1	N	8,00	FISS.DS1-2+Q1-3-18+IC4
TR/07.164	SWITCHING TRANSFORMER 2092.0452 ELDOR	N	1,00	T3
VR/109	TRIMMER 22K 1/4W ASS. - PT10V-RVF8P51A-	N	1,00	VR1
VR/110	TRIMMER 47K 1/4W ASS. - PT10V-RVF8P51A-	N	1,00	VR6
VR/112	TRIMMER 100K 1/4W ASS. - PT10V-RVF8P51A-	N	1,00	VR2
VR/119	TRIM. POT. 100 OHM 1/4 VERT. PIHER PT10H	N	2,00	VR8-9
VR/127	TRIM. POT. 100 OHM 1/4 W ASSIALE	N	1,00	VR7
VR/203	TRIMMER 1KOHM 1/2W VERT. PIHER PT15 NH	N	3,00	VR3-4-5
VT/103	SCREW M3	N	8,00	FISS.DS1-2+Q1-3-18+IC4
PC/109	MECHANICALSUPPORT	N	1,00	R34

CODE	DESCRIPTION	UM	Q.TY	POSITION
Z/106	I.C. SOCKET 8 PIN	N	1,00	*IC3
CSB/7250609	GRUPPO AGGI.AL CSB/7000600*25" - 28" 70006	N	1,00	
C/2116	POLIELSTER CAPACITOR 680nF - 400 V-10%	N	2,00	C38-76
GZ/7000600	VIDEO AMPLIFIER P.C. BOARD ASSEMBLY	N	1,00	
B/126	CHOCKE 15uH-185mA B78108.T1153K, B82141.A1153K	N	3,00	L1-2-3
BA/190	P.C. BOARD COVER	N	1,00	
C/1209	VERT. ELECTROL. CAPACITOR 470uF - 25 V	N	1,00	C11
C/1423	VERT. ELECTROL. CAPACITOR 22uF - 250V	N	1,00	C4
C/2108	POLIELSTER CAPACITOR 22nF - 400V -10%-P10	N	1,00	C1
C/2114	POLIELSTER CAPACITOR 100nF - 400V -10%-P15	N	1,00	C2
C/2204	POLIELSTER CAPACITOR 10nF - 1KV -10%	N	2,00	C3-12
C/3024	CERAMIC CAPACITOR 68 PF 50V	N	2,00	C8-10
C/3029	CERAMIC CAPACITOR 47 PF 50V	N	1,00	C9
CS 22.0285.2	VIDEO AMPLIFIER P.C. BOARD MON. COL. 7000-6	N	1,00	
D/102	DIODE BAW 62 75 V 200 mA / PHILIPS	N	4,00	D2-5-6-9
D/419	DIODE ZENER 100 V 1,5W BZY97C100 ST	N	1,00	D3
FS/101	FASTENING BAND *DIAM. 20mm PANDUIT PLTIM-M	N	2,00	
K/1010	WIRE HARNESS CRT * 70006	N	1,00	
K/971	WIRE HARNESS *MON. COLOR 70006	N	1,00	
PC/108	NEOTECNICA 1866 "D" SHAPE	N	14,00	*R13-14-16-28-33-34-41
PC/109	MECHANICAL SUPPORT	N	1,00	R37
Q/103	TRANSISTOR BC 237-BC 547b - NPN PLASTICO (TOF 139B)	N	1,00	Q8
Q/204	TRANSISTOR BF 871 VCE 250V IC 300 MA NPN PLASTICO	N	7,00	Q1-2-3-4-5-6-9
R/1014	RESISTOR 120 OHM 1/4W 5%	N	2,00	R21-24
R/1019	RESISTOR 330 OHM 1/4W 5%	N	3,00	R2-4-7
R/1020	RESISTOR 390 OHM 1/4W 5%	N	1,00	R22
R/1021	RESISTOR 470 OHM 1/4W 5%	N	3,00	R1-8-42
R/1025	RESISTOR 1K OHM 1/4W 5%	N	1,00	R23
R/1027	RESISTOR 1K5 OHM 1/4W 5%	N	3,00	R3-5-6
R/1048	RESISTOR 100K OHM 1/4W 5%	N	1,00	R27
R/1062	RESISTOR 680K OHM 1/4W 5%	N	1,00	R26
R/1073	RESISTOR 0 OHM	N	11,00	JUMPERS
R/2011	RESISTOR 56 OHM 1/2W 5%	N	1,00	R45
R/2019	RESISTOR 470 OHM 1/2W 5%	N	3,00	R38-39-40
R/2023	RESISTOR 1K OHM 1/2W 5%	N	2,00	R29-30
R/4017	RESISTOR 18K OHM 2W 5%	N	3,00	R14-33-34
R/4027	RESISTOR 39 Kohm-2 W-5%	N	3,00	R13-16-41
R/8088	RESISTOR 1K - 1/2W NFR25H	N	3,00	R12-15-32
R/8089	RESISTOR 2,2 - 3 W RFK3	N	1,00	R37 *See Note 2
R/8091	RESISTOR 18K - 3W	N	1,00	R28
R/8093	RESISTOR 22M OHM-1W-5% SERIE VR68 (PH)	N	1,00	R43
R/8094	RESISTOR 10M OHM-1W-5% SERIE VR68 (PH)	N	1,00	R44
VR/101	TRIMMER 470 OHM 1/4W VERT. PT10H - RVF8W51A	N	3,00	VR2-3-5
Z/112	CRT SOCKET CVT3240-0901; HPS012B-01-010	N	1,00	J1
SR/7000600	ADJUSTMENT P.C. BOARD *Mon. Col. 25" vid. 70006	N	1,00	
AL/111	TRIMMER SHAFT 1/4W D=5,8X1,4; 5367/4/14	N	7,00	VR5-3-8-6-7-2-4
AL/112	TRIMMER SHAFT 1/2W D=5,8X1,4; 5367/1/1/14	N	1,00	VR1
CS 22.0321	P.C. BOARD REG. MON. 7006 INTERVID.	N	1,00	
CX/158	FEMALE CONNECTOR C.S. 90G 13PIN 6630/13D (NUVAL)	N	1,00	K2
R/1013	RESISTOR 100 OHM 1/4W 5%	N	1,00	R1
R/1029	RESISTOR 2K2 OHM 1/4W 5%	N	1,00	R8
R/1031	RESISTOR 3K3 OHM 1/4W 5%	N	1,00	R7
R/1033	RESISTOR 4K7 OHM 1/4W 5%	N	2,00	R6-3
R/1042	RESISTOR 27K OHM 1/4W 5%	N	1,00	R5
R/2017	RESISTOR 220 OHM 1/4W 5%	N	1,00	R2
R/3038	RESISTOR 150 - 1W	N	1,00	R4
VR/104	TRIMMER 2K2 1/4W ASS. PT. 10V. RVF8P51A	N	1,00	VR-2
VR/134	TRIMMER 47K 1/4W ASS.	N	2,00	VR6-7
VR/136	TRIMMER 4k7 1/4W ASS.	N	2,00	VR3-8
VR/137	TRIMMER 220k 1/4W ASS.	N	1,00	VR4
VR/161	TRIMMER 10K - 1/4W ASS.	N	1,00	VR5
VR/205	TRIMMER 2K2 1/2W ASS. PIHER PT15V	N	1,00	VR1

110 V VERSION PARTS LIST

Referring to 220V version part list, the following modifications are to be made:

REMOVE FOLLOWING COMPONENT

CODE	DESCRIPTION	UM	Q.TY	EL. DIAG. POSIT.
B/112	MAINS FILTER	N	1,00	T1
C/1419	VERT. ELECTROL. CAPACITOR 150uF - 385V	N	1,00	C79
R/3018	RESIST. 270K 1W	N	1,00	R120
R/1073	RESIST. 0 OHM	N	1,00	PN4
R/8042	RESIST. PTC	N	1,00	PTC1

ADD FOLLOWING COMPONENT

CODE	DESCRIPTION	UM	Q.TY	EL. DIAG. POSIT.
B/116	MAINS FILTER	N	1,00	T1
C/1425	VERT. ELECTROL. CAPACITOR 470uF - 200V	N	2,00	C6-C78
R/2044	RESIST. 120 KOHM 1/2W	N	2,00	R120-R1
R/1073	RESIST. 0 OHM	N	1,00	PN3
R/8097	PTC RESISTOR	N	1,00	PTC1

ALTERNATIVE TO JT/132

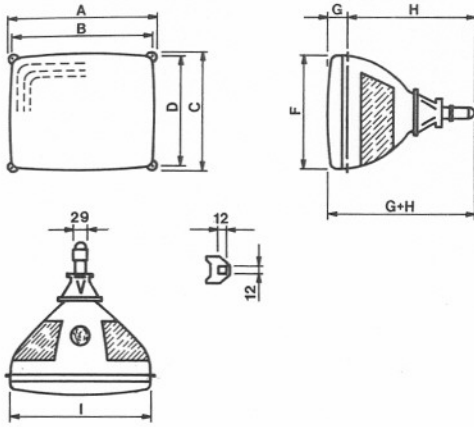
NOTE 1

CODE	DESCRIPTION	UM	Q.TY	POSITION
JT/122	EHT TRANSFORMER ELDOR 1182.0448	N	1,00	T5
JT/135	EHT TRANSFORMER SEMAR 28046037	N	1,00	T5

NOTE 2

CODE	DESCRIPTION	UM	Q.TY	EL. DIAG. POSIT.
R/8068	RESISTOR 1 - 2W NFR	N	1,00	R37 (WHIT JT/122)
R/8089	RESISTOR 2,2 - 3W RFK3	N	1,00	R37 (WHIT JT/135)

DISEGNO IN PROIEZIONE ORTOGONALE DEL CINESCOPIO
TUBE DRAWING IN ORTHOGONAL PROJECTION



DIMENSIONI E PESI DEI TUBI						CRT DIMENSIONS AND WEIGHT				
CRT	Kg	A	B	C	D	F	G	H	G+H	I
10"	2.7	217	203	186	172	176.8	33	237	270	250
14"	6.5	336	312	268	243	251	63,5	278	341.5	319
21"	14	474	449	379	354	361	61.5	378.5	440	457
25"	20.5	549	524	430.5	406.5	412	60.5	344	404.5	524.5
28"-[H.R.]	24.5	606	581.5	474	450	458	68	366	434	583.5
30"	28.5	621.1	597.1	488.5	464.5	479.9	63.3	381.9	445.2	728.5
33"	40	720	687.5	574	542.6	557	89.5	408	497.5	706.4
W66	23	666.3	636.3	410.2	380.2	399.5	87.5	373.8	461.4	715.5
A76	34	753.6	723.6	465.6	435.6	452.4	98.8	412	510.8	730
A86	45	846	816	519	489	508.4	106.5	450.8	557.3	825

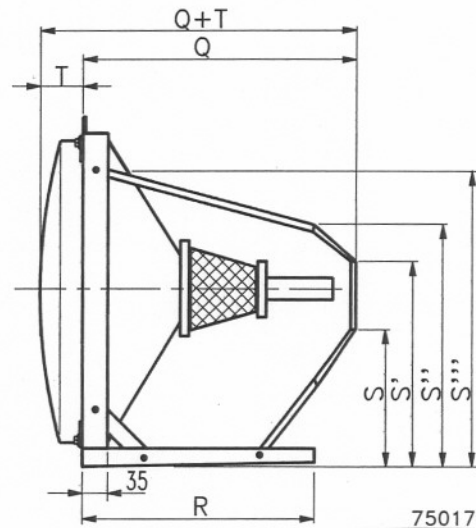
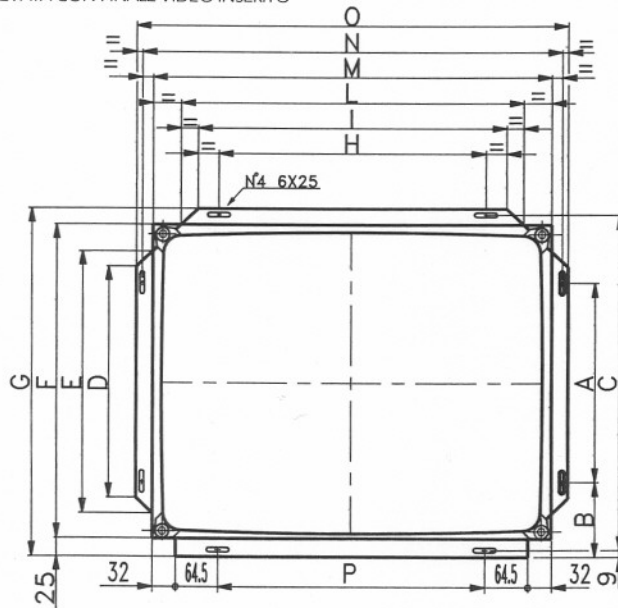
DIMENSIONI DEI MONITORI

MONITORS DIMENSIONS

CRT	A	B	C	D	E	F	G	H	I	L	M	N	O	P	Q	R	S	S'	S''	S'''	T	Q+T
10"	135	40	—	—	—	—	216	—	—	—	—	266	296	—	262	262	—	—	—	—	32	294
14"	108	102	294	154	195	267	312	155	210	252	335	364	380	145	330	290	100	215	250	283	58	388
21"	198	1105	396	284	304	376	412	273	376	398	479	487.5	500	290	387	322	165	260	300	350	61.5	448.5
25"	270	102	456	314	354	428	474	368	425	470	553	581	595	358	380	320	190	290	330	404	65	445
28"-H.R.	312	102	499	358	397	472	517	430	483	530	613	638	652	420	404	340	215	320	377	445	69	473
30"	328	102	527	372	413	490	534	370	502	546	625	653	669	435	395	320	200	300	367	460	85	480
33"	407	102.5	591	452	495	564	610	539	593	638	720	746	763	528	465	410	260	360	430	535	89.5	554.5
W66	245	100	432	289	330	401	448	483	539	583	659	689	703	468	410	336	180	286	324	404	103	513
A76	303	100	486	345	385	459	501	570	625	667	750	776	792	552	472	410	204	304	356	430	100	572
A86	350	100	537	539	435	510	556	664	720	762	842	871	884	647	564	410	250	355	414	484	102	666

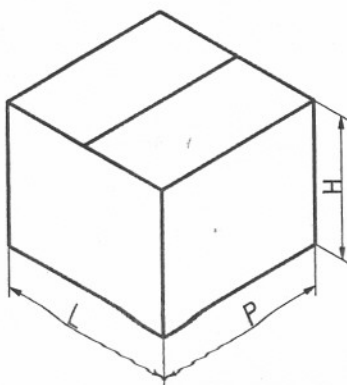
* QUOTA RILEVATA CON FINALE VIDEO INSERITO

* DIMENSION WITH VIDEO AMPLIFIER INCLUDE

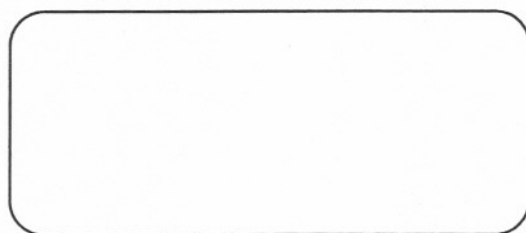


Tolleranze ± 2 mm. (La quota "Q" ± 10 mm.)

± 2 mm. tolerance (the dimension "Q" is ± 10 mm.)



DIMENSIONI E PESI MONITOR COMPLETO DI IMBALLO MONITORS DIMENSION AND WEIGHT WITH THE PACKING					PESO (Kg) WEIGHT (Kg)		
Prodotto Product	Volume (m ³) Volume (m ³)	L (cm) W (cm)	H (cm) H (cm)	P (cm) D (cm)	Lordo Gros	Netto Net	Tara Tare
10"	0.025	31.8	24.5	31.8	7.2	6.5	0.7
14"	0.0595	39.5	33.5	45	11.1	10.3	0.8
21"	0.114	52	42	52	20.5	19.5	1
25"	0.156	60	50	52	27.5	26	1.5
28" - H.R.	0.187	68	53	52	35.0	33	2
30"	0.208	69	57	53	38.8	35.6	3.2
33"	0.287	80	63	57	54.5	51.5	3
W66	0.183	52	46	74	34.5	31.6	2.9
A76	0.282	65	50	84	49.30	44.00	5.30
A86	0.374	74	65	90	62.30	56.30	6.00
Scheda (imballata) Board (packaged)	0.010	30	14	24	1.7	1.5	0.2



(197) - ПРОВЕРКА АРТИКЛАМА ТИДЕРИЕ

Allo scopo di migliorare la qualità, la INTERVIDEO s.r.l. si riserva di apportare modifiche ai suoi prodotti in ogni momento

For the purposes of constantly evolving quality research, INTERVIDEO s.r.l. reserves the right to modify the products illustrated herein at any moment.



INTERVIDEO S.r.l. - VIA NUOVA POGGIOREALE, 163/a-b - 80143 NAPOLI - ITALY
TEL.: (081) 20.27.32 / 28.15.82 / 28.71.42 / 553.71.01 / 553.69.18 FAX.: (081) 554.66.41

MI/173.3